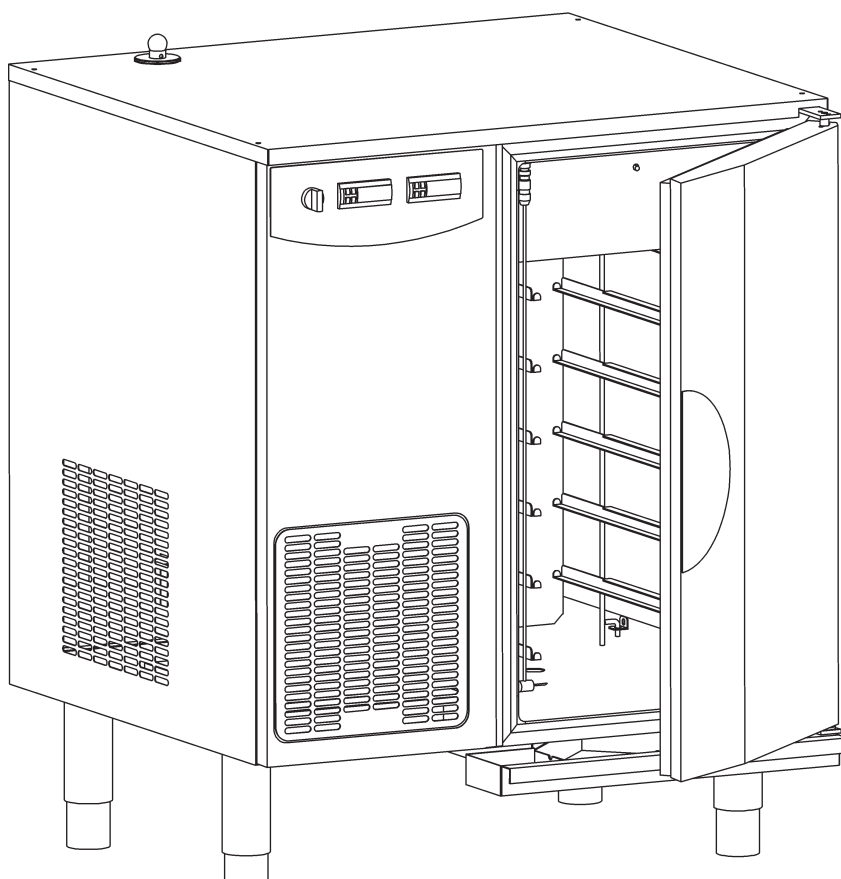


Made in
Sweden by
STEELTECH

ipinium®

Opptiningskap Tina 180

Installeringsanvisning



DOC.NO
EDITION 1

STO 9176-07
2014.11

Innhold	Side
Generelle anvisninger	3
Installering	4
El-tilkopling	4
Vann- og avløpstilkopling	4
Testkjøring	4
Montering av stativ	5
Tekniske spesifikasjoner	6-7

Installeringsanvisning

Generelle anvisninger

Idersom forskrifter i dette og opptiningsskapets øvrige dokumenter ikke følges, kan dets sikkerhet settes på spill og leverandørens garanti- og produktansvar opphøre.

- Les forskriftene i dette dokumentet nøye, ettersom det inneholder viktige sikkerhetsopplysninger vedrørende installering, driftssikkerhet, bruk og vedlikehold av produktet. Oppbevar dokumentet slik at det er tilgjengelig for alle brukere.
- Installering og testkjøring skal utføres av behørig utdannet tekniker og ifølge fabrikantens instruksjoner.
- Installering av produktet, samt dets tilkoblinger, skal utføres ifølge gjeldende standard og bestemmelser.
- All service, vedlikehold samt reparasjon skal utføres av behørig utdannet tekniker. Det må kun benyttes originale reservedeler ved bytte. Se Serviceanvisning* og Reservedelkatalog*.
- Betjening og stell skal kun utføres av personale (operatør) med opplæring i dette produktet.

* Følger ikke med. Kan bestilles fra leverandør eller via leverandørens representant.



CE-direktiv

Tina 180 er produsert i overensstemmelse med EG-direktiv LVD 2006/95/EG, EMC 2004/108/EG og er CE-merket.

Sikkerhetsforskrifter

- Slå av strømmen før feil eller driftsforstyrrelser utbedres i maskinen. Still funksjonsvelgeren på 0. (Se Bruksanvisning)
 - Slå av Allpolig strømbryter (Finnes IKKE på opptiningsskapet).



Advarsel! Elektrisitet!

Varselskilt markerer opptiningsskapets el-skap. Dekkplate til el-skap samt øvrige dekkplater må kun åpnes av behørig utdannet tekniker..

Advarsel!

- Opptiningsskapet bør ikke spoles utvendig.
- Vann i kontakt med spenningsførende deler medfører direkte livsfare. Vær alltid forsiktig ved rengjøring også i forbindelse med strøm.
- Bruk en lett fuktet klut til rengjøring.



Advarsel!

Vær oppmerksom på at opptiningsskapets innvendige plater kan bli varme under rengjøringsprogrammet og forårsake skade ved berøring.

Vær også forsiktig når skapdøren åpnes. Varme strømmer ut og kan skade brukeren.



Tekniske data

Dataskilt,

Maskinens produktnummer finnes på dataskiltet, som er plassert nederst på opptiningsskapets venstre side og el-boksens bakside, samt i EU-erklæringen som følger med maskinen ved levering.

Lydnivå: <70dB

Kapslingsklasse: IPX4

Installering

Plassering

Skapet skal stå støtt på gulv eller benk, alt. stativ*. Juster føttene slik at skapet står vannrett. Kontroller at skapet står støtt. Avstanden mellom skapets venstre side og vegg må være min. 100 mm.

* Tilbehør til montering på stativ, se side 5


El-tilkopling

Elektrisk tilkopling må utføres ifølge alle gjeldende normer og forskrifter.

Skapet må ved installering tilkoples via en allpolig bryter med bryteavstand på minst 3 mm for å skilles fra nettet.

Inngår ikke i vår leveranse.

- Kontroller på dataskiltet at maskinens spenning stemmer overens med tilkoplingsspenningen.
- Kontroller at el-sentralen er forberedt og kan belastes med den aktuelle strømmen samt at den er utstyrt med ordentlig vernejord.
- Såvel effekt- som betjeningsledning (i forekommende tilfelle) skal være sikret. Sikringene skal ha tilstrekkelig merkestrøm for å kunne gi skapet tilstrekkelig kraft.
- Skapet skal også koples til vernejord i et potensialutlikningssystem. Tilkoplingskrue for dette finnes på

skapets underside og er merket med symbol .

- Ved tvil om vernejordingens effektivitet skal installasjonen kontrolleres av behørig elektriker.
- El-ledninger tilkoples ifølge merking og el-skjema.
- Tilkoplingskabel må være av oljebestandig type H07RN-F.
- Når tilkopling er gjort og funksjonen startet, bør man kontrollere at tilkoplingsspenningen ikke avviker mer enn 10 % fra merkespenningen.

Vanntilkopling

Kaldtvann med min. trykk 100 kPa (1 bar), maks. trykk 700 kPa (7bar) og min. gjennomstrømningskapasitet 0,1 m³/h. DN20 (G 3/4") utv. gjenger, rensefilter er innebygd.

Stengeventil og tilbakeslagsventil skal monteres på innkommende vannledninger.

- For å samsvare med EN 1717 "Beskyttelse mot forurensning av drikkevann..." ovennevnte ikke returbar ventil bør være kontrollerbar, for eksempel modul med EA-beskyttelse.

Tilkoplet vann bør være avkalket.

Avløpstilkopling

DN20 (G 3/4") utvendige gjenger. Tilkoples med luftgap til gulvsluk eller annet avløpssystem. tilkoplet avløpsrør skal være lett å rengjøre og tåle minst 100 °C.

Testkjøring

Funksjonsvelger stilt på 1:

- Viften starter på lav hastighet.
- Dampgeneratoren tømmes for deretter å fylles igjen.
- Etter 5 min gis det spenning til kjølekretsens magnetventil, og skaptemperaturen senkes til +2 °C.

Funksjonsvelgeren stilt på rengjøring:

- Viften starter på høy hastighet.
- Dampgeneratoren tømmes for deretter å fylles igjen.
- Dampgeneratoren og luftvarmen begynner å produsere varme.

OBS! Funksjonsvelgeren bør stå i minst 3 min i én stilling før den vris over til den andre. (Se bruksanvisning.)

Tilbehør

Se bruksanvisning.

Øvrig dokumentasjon

Fabrikanterklæring

bruksanvisning

El-skjema

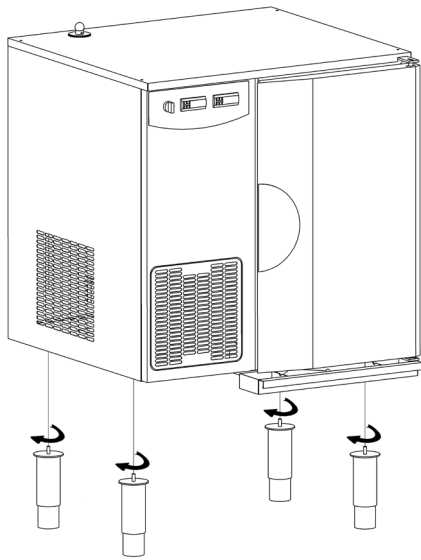
Kjøleskjema

Serviceanvisning*

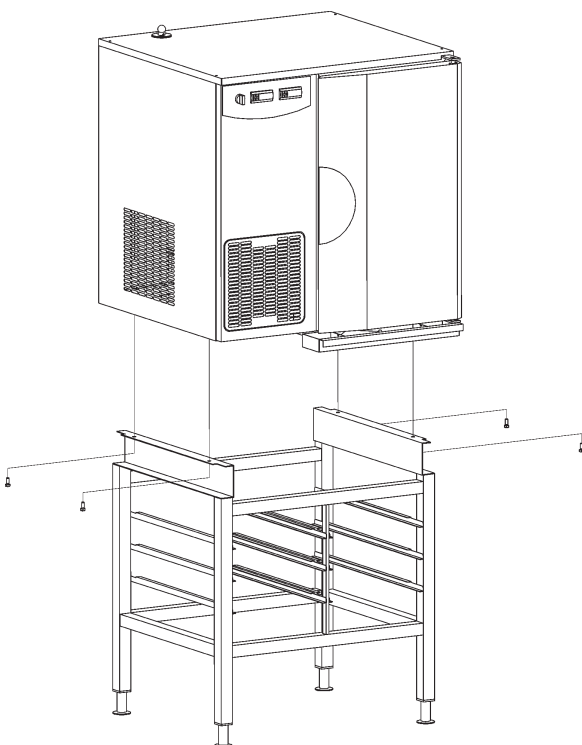
Reservedelkatalog*

* Følger ikke med. Kan bestilles fra leverandør eller via leverandørens representant.

Montering av stativ Tina 180



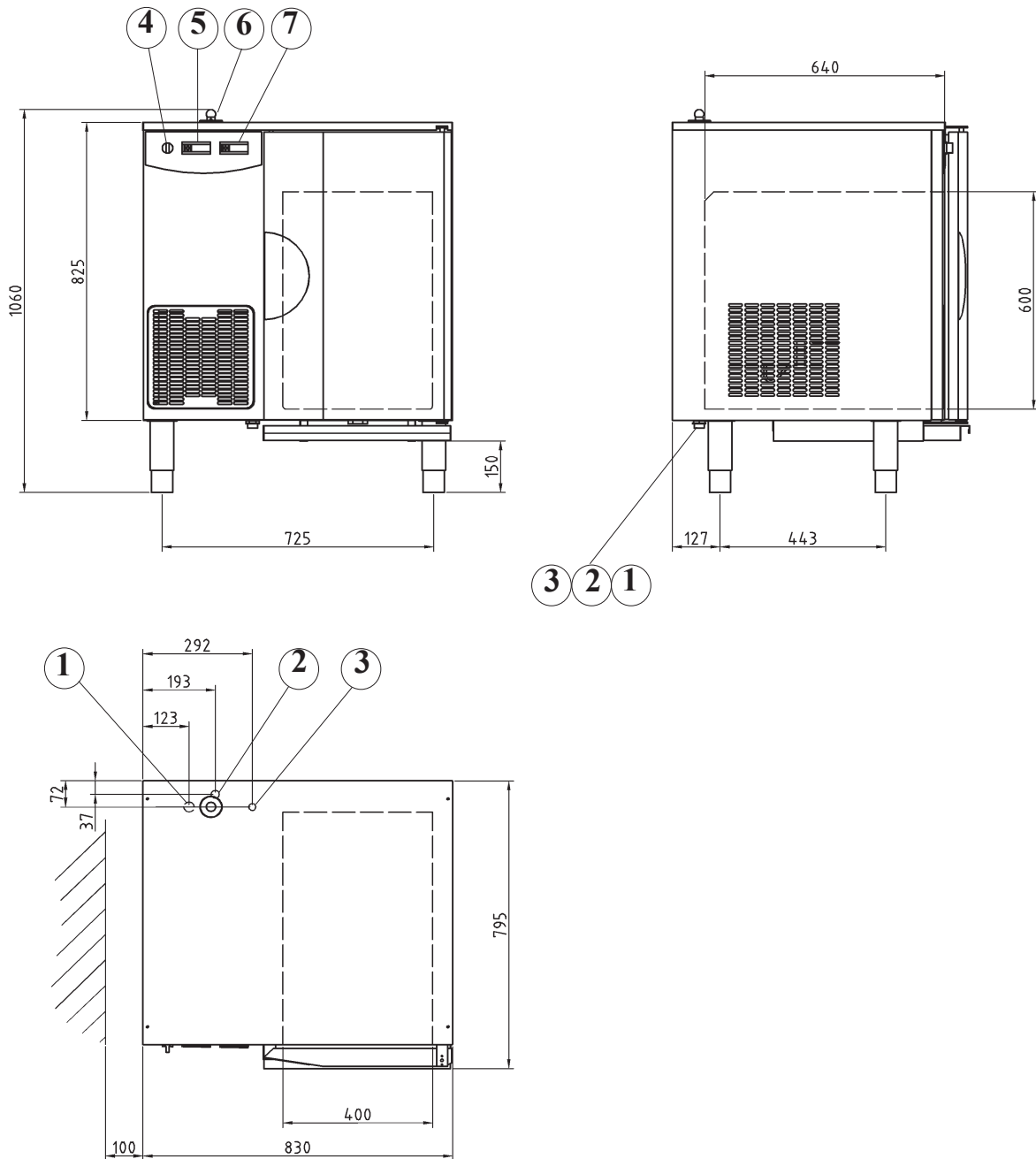
1. Demonter standardbena ved å vri disse mot urviseren.
2. Pass inn stativet og fest den med vedlagte skruer (M10X25)
3. Juster de stillbare føttene på stativet slik at skapet står vannrett.
4. Kontroller at skapet står støtt.
5. Lat skapet stå avslått ca. 3 timer før det tas i bruk



Tilbehør:

Modell	Betegnelse
S100800001	Kurv GN 1/1
S101000001	Kurv GN 1/1 for smågods
S101100001	Stativ, Standard

Tina 180



- ① Vanntilkopling DN20(G 3/4") Utv. gjenger
- ② El-tilkopling
- ③ Avløp DN20(G 3/4") Utv. gjenger
- ④ Funksjonsvelger, Rengjøring-0-Opptining
- ⑤ Display, styretemperatur
- ⑥ Avkalkingsrør
- ⑦ Display, skaptemperatur

Tekniske spesifikasjoner

Modell	S503300001	S503300401	S503300501
Tilkoplingsspenning	230V ~ 50 1N	230V ~ 50 1N, Marin	230V ~ 60 1N, Marin
Kjølesystem	Innebygd kompressor	Innebygd kompressor	Innebygd kompressor
Total effekt - kW	1,5	1,5	1,5
Kompressor effekt - kW	0,3	0,3	0,3
Maks. fasestrøm - A	8	8	8
Produktivitet per syklus - kg	40	40	40
Kjølemedium	R134a	R134a	R134a
Kjølemediumvekt - kg	0,9	0,9	0,9
Kjøleeffekt - kW	0,4	0,4	0,4
Fordamper temperatur - °C	-10	-10	-10
Total vekt - kg	150	150	150
Volum - liter	180	180	180



iPinium AB

Box 2105, S-612 22 Finspång, Sweden
Tel: +46-122-135 84 Fax: +46-122-444 001

E-post: info@iPinium.se

www.iPinium.se