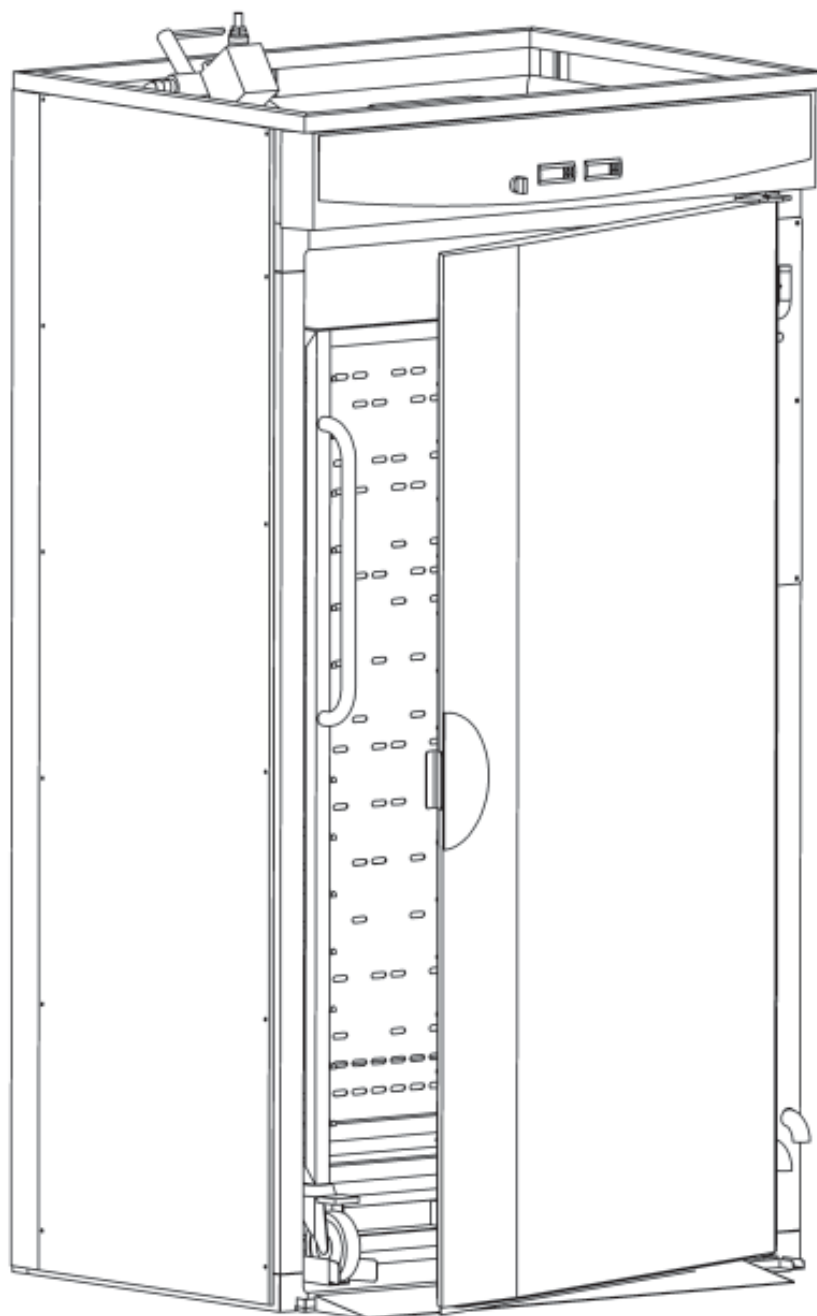


**RESERVD ELLISTA
SPARE PART CATALOGUE
ERSATZTEILLISTE**



Tina 1200RU

**Upptiningssskåp
Thawing cabinet
Auftauschrank**



SE

• Kabinet	- plåtar + isolering	4-5
• Kabinettopp		6-7
• Kabinetfront		8-9
• Ellåda		10-11
• Ånggenerator komplett		12-13
• Brinepaket		14-15
• Fläktlåda		16-17
• Vagn 2/1		18-19
• Fästelement		20-22

GB

• Cabinet	-panels+insulation	4-5
• Cabinet top		6-7
• Cabinet front		8-9
• Electric box		10-11
• Steam generator complete		12-13
• Brinepaket		14-15
• Fan cabinet complete		16-17
• Trolley 2/1		18-19
• Attachment element		20-22

DE**INHALTSVERZEICHNIS****Seite**

• Schrank	-bleche+isolierung	4-5
• Schranktopp		6-7
• Schrankfront		8-9
• Elektrischebüsche		10-11
• Dampfgenerator komplett		12-13
• Brinepaket		14-15
• Gebläseadschrank komplett		16-17
• Wagen 2/1		18-19
• Befestigungsteile		20-22

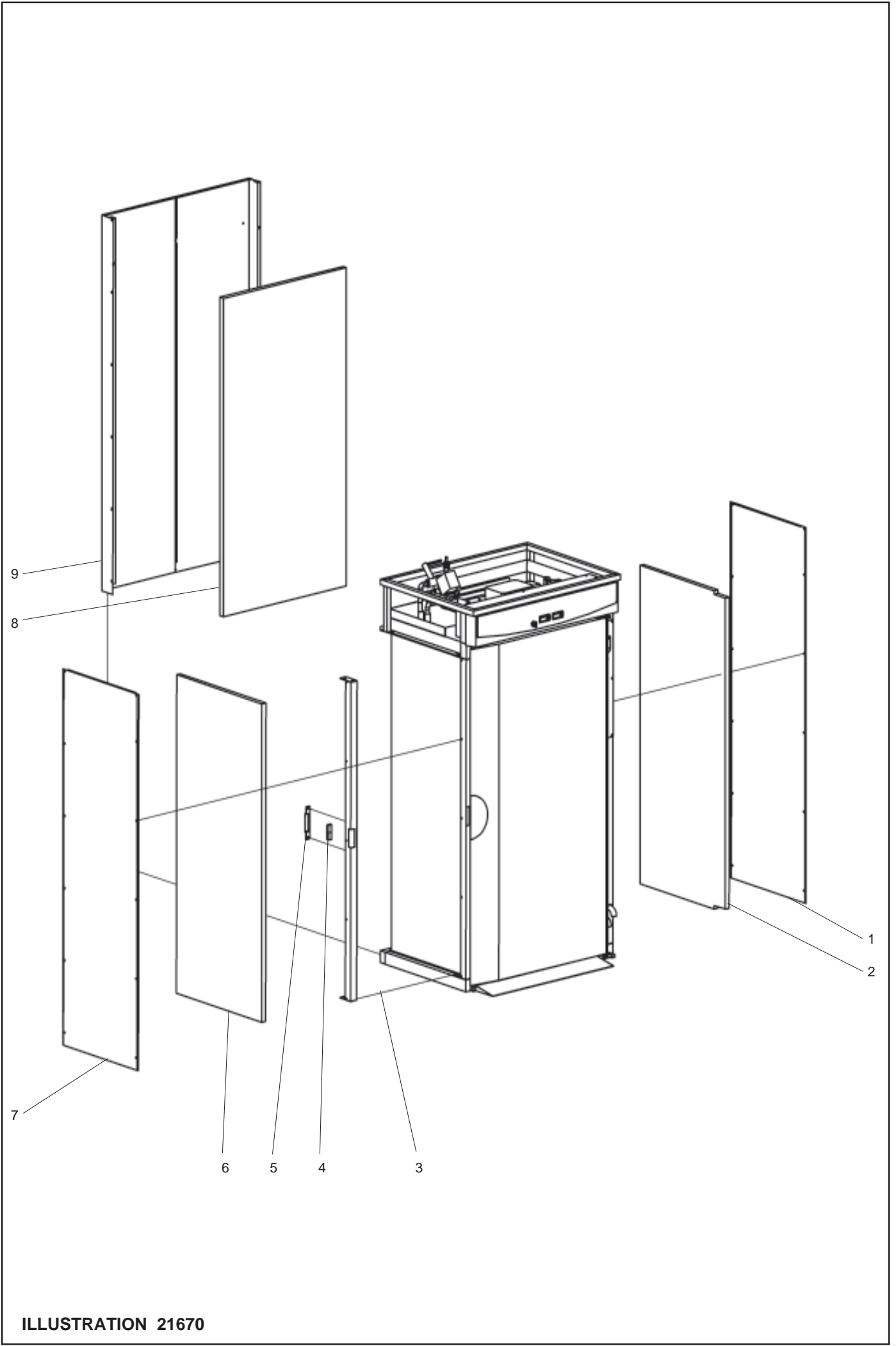


ILLUSTRATION 21670

Täckplåt+Isolering Cover plates+ Insulation Deckelplatten+Isolierung			Illustration 21670			Utgåva Edition Ausgabe 1	Månad Month Monat 06	År Year Jahr 2002
Pos.	Antal Quantity Anzahl	Art.nr Art. no Art. Nr	Benämning	Description	Bezeichnung	Anm. Notes Anm.		
1	1	ST0 12 47-00	Isolering, höger	Insulation, right	Isolierung, recht			
2	1	ST0 22 18-00	Täckplåt, höger	Cover plate, right	Deckelplatte, recht			
3	1	ST0 21 66-00	Förstärkningsbalk	Reinforcement beam	Verstärkungsbalken			
4	2	ST0 23 32-00	Magnet	Magnet	Magnet			
5	1	ST0 22 82-00	Magnethållare	Magnet retainer	Magnetträger			
6	1	ST0 12 46-00	Isolering, vänster	Insulation, left	Isolierung, links			
7	1	ST0 22 52-00	Täckplåt, vänster	Cover plate, left	Deckelplatte, links			
8	1	ST0 12 48-00	Isolering, rygg	Insulation, rear	Isolierung, rück			
9	1	ST0 22 17-00	Täckplåt rygg	Cover plate, rear	Deckelplatte, rück			

Fet stil = Ändring

Bold print = Change

Fettdruck = Änderung

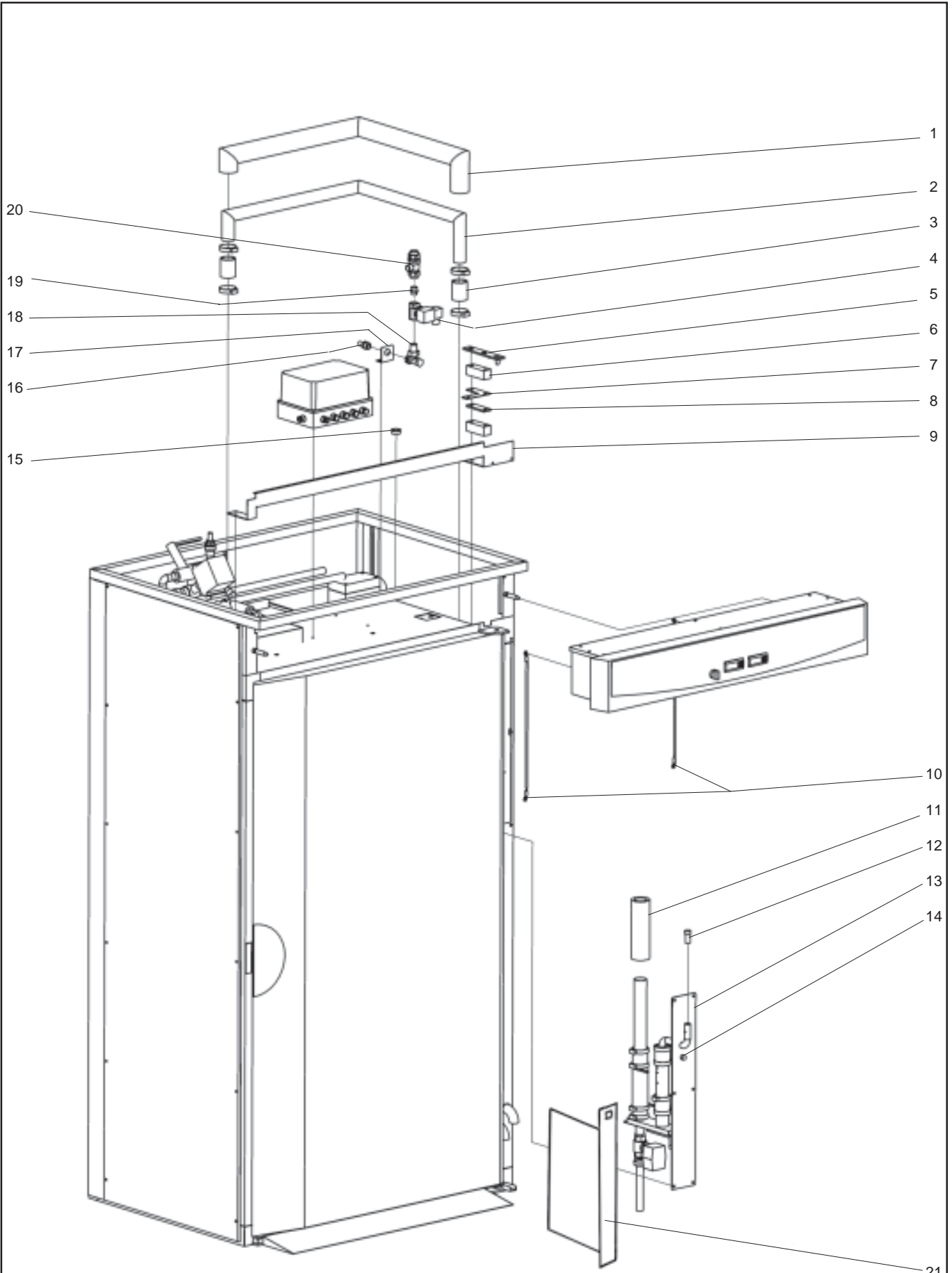


ILLUSTRATION 21671

Kabinettopp Cabinet top Kabinettopp			Illustration 21671			Utgåva Edition Ausgabe 4	Månad Month Monat 06	År Year Jahr 2009
Pos.	Antal Quantity Anzahl	Art.nr Art. no Art. Nr	Benämning	Description	Bezeichnung	Anm. Notes Anm.		
1	1,2m	ST0 23 15-02	Isolering	Insulation	Isoleirung	F-42		
2	1	ST0 22 67-00	Ångrör	Steampipe	Dampfrohr			
3	2	ST0 18 44-01	Silikonslang	Hose	Schlauch			
4	1	428 09 66-00	Magnetventil	Magnet valve	Magnetventil			
5	1	ST0 22 93-00	Gångjärn	Hinge	Scharnier	1).		
	1	ST0 22 56-00	Gångjärn	Hinge	Scharnier	2).		
6	2	ST0 10 64-00	Distans	Spacer	Distanz			
7	1	ST0 11 28-00	Förstärkning	Reinforcement	Verstärkung			
8	1	ST0 11 27-00	Distans	Spacer	Distanz			
9	1	ST0 21 69-00	Förstärkning	Reinforcement	Verstärkung			
10	2	ST0 23 37-00	Wire	Wire	Draht			
11	0,3m	ST0 23 15-02	Isolering	Insulation	Isolierung	F-42		
12	1	482 67 99-00	Plugg	Plug	Stöpsel			
13	1	ST0 21 40-00	Fäste	Attachmnet	Befestigung			
14	1	ST0 20 84-00	Skyddshatt	Protective cap	Schutzkappe			
15	1	762 11 91-10	Genomföring	Inlet	Durchführung			
16	1	552 21 40-21	Nippel	Nipple	Nippel			
17	1	ST0 23 40-00	Fäste	Attachment	Befestigung			
18	1	460 81 61-02	Koppling	Coupling	Kupplung			
19	1	741 38 14-24	Nippel	Nipple	Nippel			
20	1	428 03 01-00	Backventil	non return valve	Rückschlagventil			
21	1	ST0 76 57-00	Skyddsplåt	Heat guard	Schutz Bogen			

Fet stil = Ändring

Bold print = Change

Fettdruck = Änderung

1). Höger Right Recht

2). Vänster Left Links

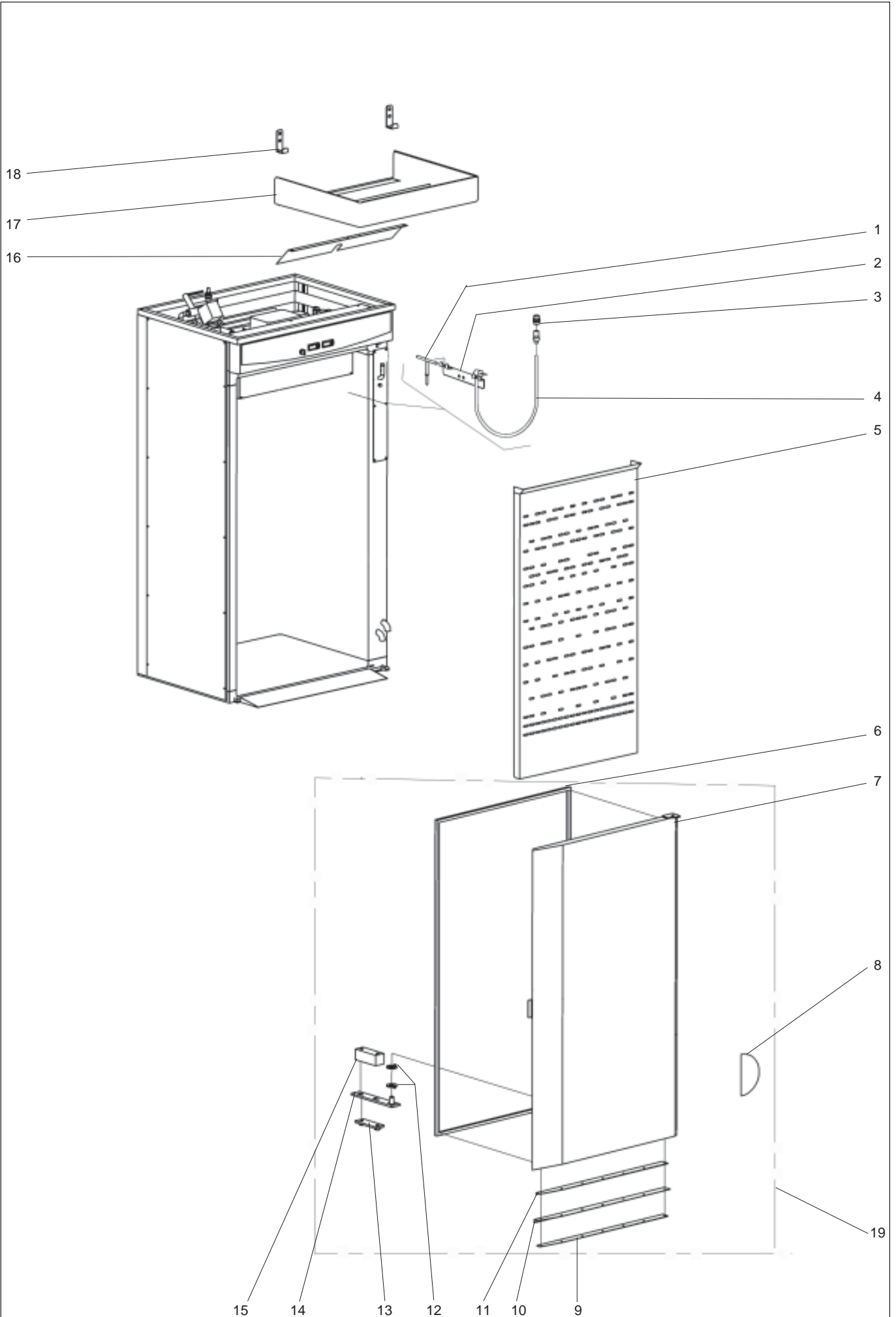


ILLUSTRATION 21672

Kabinettfront Cabinet front Schrankfront			Illustration 21672			Utgåva Edition Ausgabe 5	Månad Month Monat 06	År Year Jahr 2009
Pos.	Antal Quantity Anzahl	Art.nr Art. no Art. Nr	Benämning	Description	Bezeichnung	Anm. Notes Anm.		
1	1	ST0 12 52-00	Hålborr	Drill	Bohrer			
2	1	ST0 78 81-00	Hållare kpl.	Holder cpl.	Halter kpl.			
3	1	ST0 20 05-00	Kontakt	Contact	Kontakt			
4	1	ST0 20 11-00	Insticksgivare	Food probe	Einsteckgeber			
5	1	ST0 22 33-00	Fördelningsplåt	Distribution plate	Verteilungsblech			
6	1	ST0 20 89-00	Silikonslist	Silicone strip	Silikonleistung			
7	1	ST0 22 85-00	Dörr, höger	Door, right	Tür, rechts			
	1	ST0 23 12-00	Dörr, vänster	Door, left	Tür, links			
8	1	ST0 31 83-00	Dörrpanel	Door panel	Türverkleidung			
9	1	ST0 22 83-00	Klämplåt	Clamping plate	Klemmplatte			
10	1	ST0 22 87-00	Släplåt	Gasket	Dichtung			
11	1	ST0 22 21-00	Listhållare, höger	Gasket holder, right	Dichtungshälter, recht			
		ST0 23 14-00	Listhållare, vänster	Gasket holder, left	Dichtungshälter,links			
12	2	482 69 74-00	Positioneringsbricka	Positioning washer	Positionsrondele			
13	1	ST0 22 57-00	Mutterplatta	Nut plate	Mutterplatte			
14	1	ST0 22 56-00	Gångjärn	Hinge	Scharnier			
15	1	ST0 10 64-00	Distans	Spacer	Distanz			
16	1	ST0 06 29-00	Luftstyrning, övre	Air guide, top	Lufführung, über			
17	1	ST0 22 31-00	Täckåpa	Cover box	Abdeckkasten			
18	2	ST0 13 23-00	Fäste	Attachment	Befestigung			
19	1	ST0 22 92-00	Dörr kpl., höger	Door complete, right	Tür kpl, rechts			
	1	ST0 23 11-00	Dörr kpl, vänster	Door complete, left	Tür kpl, links			

Fet stil = Ändring

Bold print = Change

Fettdruck = Änderung

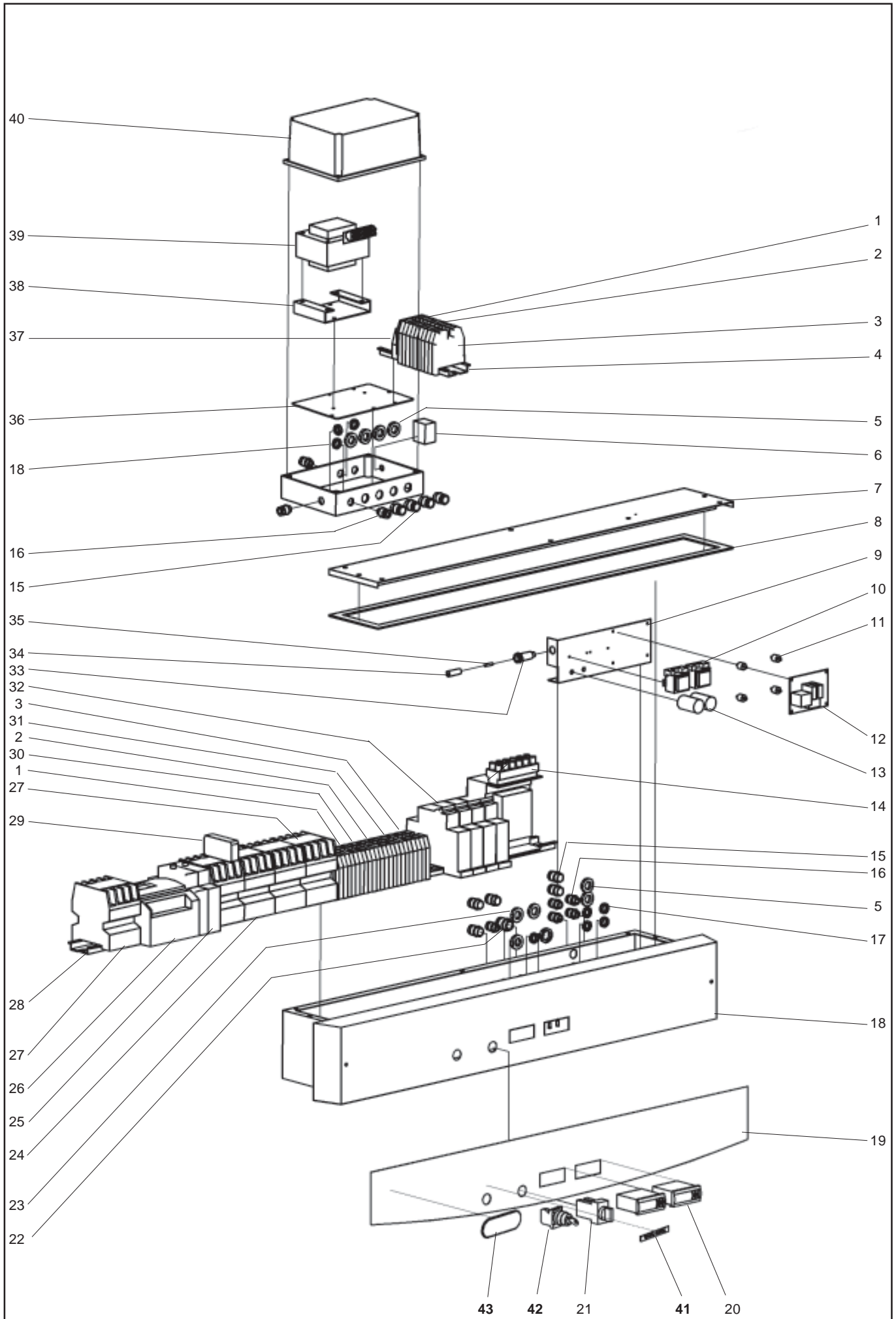


ILLUSTRATION 21673

Ellåda komplett Electrical cabinet complete Schaltschrank komplett			Illustration 21673			Utgåva Edition Ausgabe 6	Månad Month Monat 11	År Year Jahr 2012
Pos.	Antal Quantity Anzahl	Art.nr Art. no Art. Nr	Benämning	Description	Bezeichnung	Anm. Notes Anm.		
1	2	552 22 54-00	Ändplatta	End plate	Endplatte			
2	27	552 22 50-02	Kopplingsplint	Block terminal	Klemmenbrett			
3	6	552 22 52-02	Kopplingsplint	Block terminal	Klemmenbrett			
4	1	475 93 46-24	Monteringsskena	Mountingslide	Montageschiene			L=500
5	9	63 62 96 02	Mutter	Nut	Mutter			PR 18,6
6	1	ST0 15 78-00	Överhettningsskydd	Overheating protection	Überhitzungsschutze			
7	1	ST0 23 34-00	Ellock	Top electric box	Dach elektrishebüsche			
8	1	873 30 32-40	Sjävhäftandetape	Self-adhesive tape	Klebstrifen			
9	1	ST0 15 06-00	Monteringsplåt	Assembly plate	Anbauplatte			
10	2	ST0 11 89-00	Transformator	Transformer	Transformator			230/12 V
11	4	ST0 19 08-00	Distansbussning	Spacer bush	Distanzbusche			
12	1	482 13 33-00	Nivåregleringskort	Level control PCB	Niveauregelungskarte			
13	2	ST0 11 86-00	Kondensator	Capacitor	Kondensator			2,5uF
14	1	ST0 22 25-00	Transformator	Transformer	Transformator			
15	9	63 60 88 04	Hylsa	Sleeve	Hülse			PR 18,6
16	8	63 60 88 01	Hylsa	Sleeve	Hülse			PR 15,2
17	5	63 62 96 01	Mutter	Nut	Mutter			PR 15,2
18	1	ST0 21 51-00	Ellåda	Electric box	Elektrischebüsche			
19	1	ST0 36 50-00	Frontpanel	Front panel	Frontverkleidung			
20	2	ST0 85 70-00	Temp.regulator 4-utg.	Temp.regulator 4-outp.	Temp.Regulator 4-aus.			1).
	2	ST0 81 64-00	Temp.regulator 4-utg.	Temp.regulator 4-outp.	Temp.Regulator 4-aus.			2). IR33
21	1	ST0 11 92-00	Strömställare	Switch	Schalter			
22	1	63 60 88 06	Hylsa	Sleeve	Hülse			PR 22,5
23	1	63 62 96 03	Mutter	Nut	Mutter			PR 22,5
24	3	ST0 2790-00	Kontaktor	Contactactor	Kontaktor			
25	2	ST0 12 42-00	Tidrelä	Time relay	Zeitrelais			
26	1	ST0 23 94-00	Logikmodul	PLC	PLC			
27	2	ST0 2790-00	Kontaktor	Contactactor	Kontaktor			
28	1	475 93 46-25	Monteringsskena	Mountingslide	Montageschiene			L=680
29	1	767 51 01-92	Hjälpkontaktblock	Support contact block	Hilfskontaktblech			
30	1	552 22 56-30	Överkoppling	Bridge	Überbrückung			4/7
31	1	552 22 56-06	Överkoppling	Bridge	Überbrückung			4/3
32	4	552 22 21-03	Säkringsautomat	Automatic fuse	Automatsicherung			3A
33	1	552 20 37-00	Säkringshållare	Fuse holder	Sicherungshalterung			
34	1	552 20 37-01	Insats FEK	Insert	Einsatz			
35	1	ST0 13 92-00	Glassäkring	Fuse	Sicherung			
36	1	ST0 23 00-00	Monteringsplåt	Assembly plate	Anbauplatte			
37	1	552 22 55-00	Ändstöd	End support	Stütze			
38	1	ST0 22 71-00	Fäste	Attachment	Befestigung			
39	1	428 15 82-00	Transformator	Transformer	Transformator			440/230V, 300VA
40	1	ST0 22 98-00	Kapsling	Casing	Abdeckung			
41	1	ST0 38 69-00	Skylt avkalkning	Sign, deliming	Schild, Entkalken			
42	1	ST0 38 68-00	Nyckel kontakt	Connecting key	Schlüssel kontakt			
43	1	ST0 32 99-01	Skylt	Label	Label			

Fet stil = Ändring

Bold print = Change

Fettdruck = Änderung

1). T.o.m 2009 vecka 47

2). F.o.m 2009 vecka 48

To 2009 week 47

From 2009 week 48

Zu 2009 vochen 47

Ab 2009 vochen 48

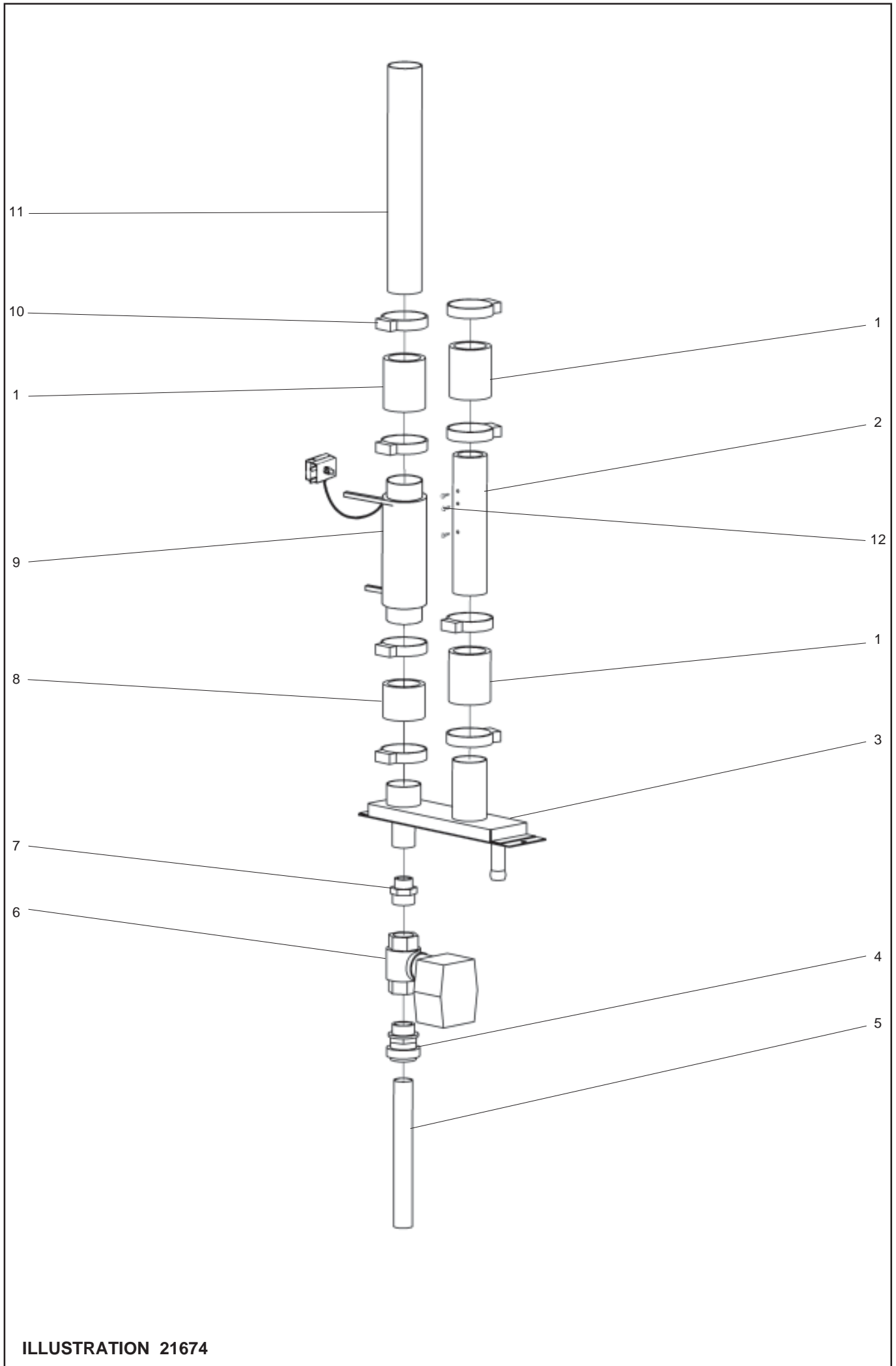


ILLUSTRATION 21674

Ånggenerator
Steam generator
Dampfgenerator

Illustration 21674

Utgåva Månad År
Edition Month Year
Ausgabe Monat Jahr
4 10 2012

Pos.	Antal Quantity Anzahl	Art.nr Art. no Art. Nr	Benämning	Description	Bezeichnung	Anm. Notes Anm.
1	3	ST0 18 44-01	Skarvslang	Hose	Schlauch	L=50
2	1	ST0 78 85-00	Nivårör kpl.	Glass gauge cpl.	Standglaskpl.	
3	1	ST0 76 09-01	Ånggenerator	Steam generator	Dampfgenerator	
4	1	743 46 47-05	Klämringskoppling	Coupling	Kupplung	
5	1	476 13 71-03	Kopparrör	Copper pipe	Kuoferrohr	L=175, D=22
6	1	482 67 59-00	Kulventil	Ball valve	Kugelventil	
7	1	741 38 14-24	Nippel	Nipple	Nippel	L=45
8	1	ST0 18 44-00	Skarvslang	Hose	Schlauch	
9	1	ST0 10 75-00	Rörvärmare + Överhett.skydd	Tube heater + Overheat protection	Durchflusshetzer + Überhitz.schutz	230V
	1	ST0 10 75-01	Rörvärmare + Överhett.skydd	Tube heater + Overheat protection	Durchflusshetzer + Überhitz.schutz	400V
	1	ST0 10 75-02	Rörvärmare + Överhett.skydd	Tube heater + Overheat protection	Durchflusshetzer + Überhitz.schutz	440V
10	8	736 28 37-90	Slangklämma	Hose clamp	Schlauchklemme	
11	1	ST0 11 35-03	Rör	Pipe	Rohr	
12	3	ST0 64 82-00	Skruv	Screw	Schraube	1). 2).
	3	ST0 78 20-00	Skruv	Screw	Schraube	

Fet stil = Ändring

Bold print = Change

Fettdruck = Änderung

1). T.o.m 2009 vecka 11

2). F.o.m 2009 vecka 12

To 2009 week 11

From 2009 week 12

Zu 2009 vochen 11

Ab 2009 vochen 12

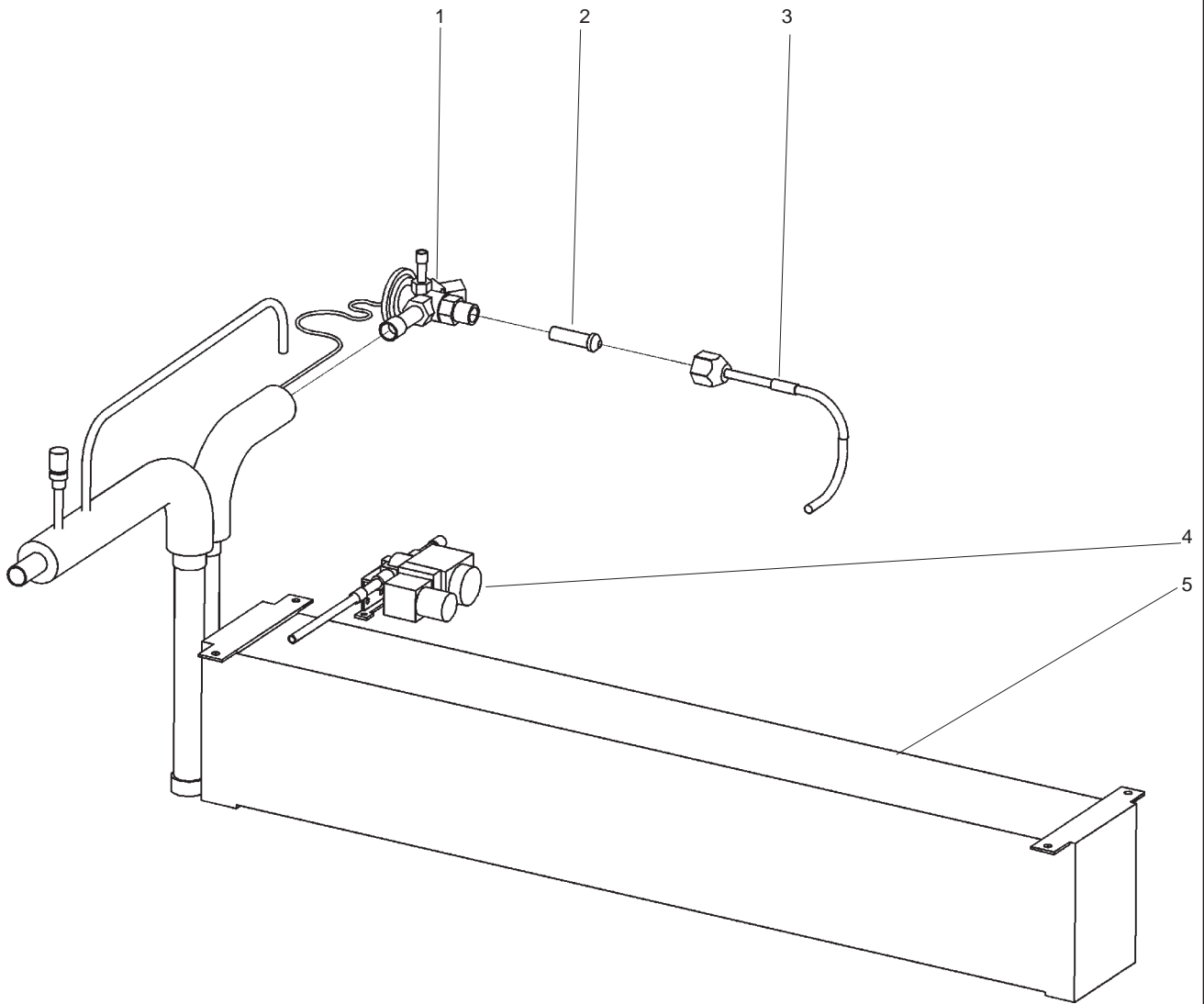


ILLUSTRATION 216 21

Förångare komplett för R134a
 Evaporator complete for R134a
 Verdampfer komplett für R134a

Illustration 21621

Utgåva	Månad	År
Edition	Month	Year
Ausgabe	Monat	Jahr
1	08	2001

Pos.	Antal Quantity Anzahl	Art.nr Art. no Art. Nr	Benämning	Description	Bezeichnung	Anm. Notes Anm.
1	1	ST0 11 82-00	Expansionsventil	Expansion valve	Expansionsventil	
2	2	ST0 11 83-01	Dysa	Nozzle	Düse	T10-001
3	1	ST0 18 54-00	Lödadapter	Soldersd junction	Lütern Rohr	
4	2	ST0 11 80-00	Magnetventil	Solenoid valve	Magnetventil	
5	4	ST0 10 66-00	Förångare	Evaporator	Verdampfer	

Fet stil = Ändring
Bold print = Change
Fettdruck = Änderung

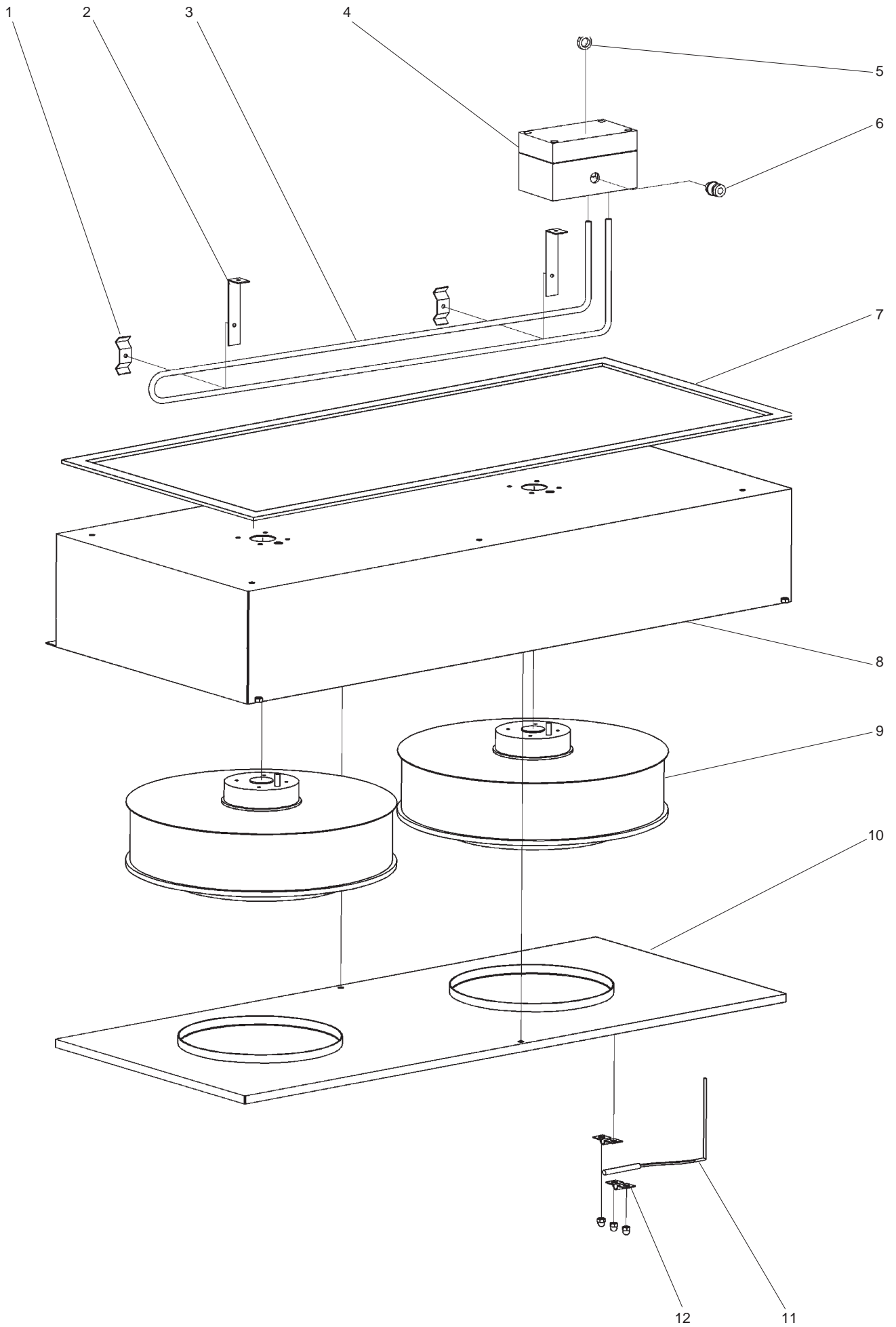


ILLUSTRATION 21629U

Fläktlåda komplett Fan cabinet complete Gebläseradschrank komplett			Illustration 21629U			Utgåva Edition Ausgabe 2	Månad Month Monat 06	År Year Jahr 2005
Pos.	Antal Quantity Anzahl	Art.nr Art. no Art. Nr	Benämning	Description	Bezeichnung	Anm. Notes Anm.		
1	2	ST0 07 02-00	Klämma	Clamp	Klemme			
2	2	ST0 07 01-00	Klämma	Clamp	Klemme			
3	1	ST0 06 97-00	Element	Heating element	Heizkörper	230V		
	1	ST0 06 97-01	Element	Heating element	Heizkörper	400V		
	1	ST0 06 97-02	Element	Heating element	Heizkörper	440V		
4	1	ST0 18 61-00	Ellåda	Electric box	Elektrischebüsche			
5	1	63 62 96 01	Mutter	Nut	Mutter	Pr 15,2		
6	1	63 60 88 01	Hylsa	Sleeve	Hülse	Pr 15,2		
7	1	ST0 23 36-00	Sjhcelltejp	Self adhesive tape	Klebstreifen			
8	1	ST0 10 50-00	Fläktlåda kpl	Fan box	Gebläsegehäuse			
9	2	ST0 10 49-00	B-Hjulsfläkt	Fan	Gebläse			
10	1	ST0 11 42-00	Fläktlock	Fan cover	Gebläsedeckung			
11	1	ST0 18 58-00	Temp.givare	Temp.sensor	Temp.sensor			
12	2	552 21 30-00	Skruvklämma	Screw clamp	Schraubeklemme			

Fet stil = Ändring

Bold print = Change

Fettdruck = Änderung

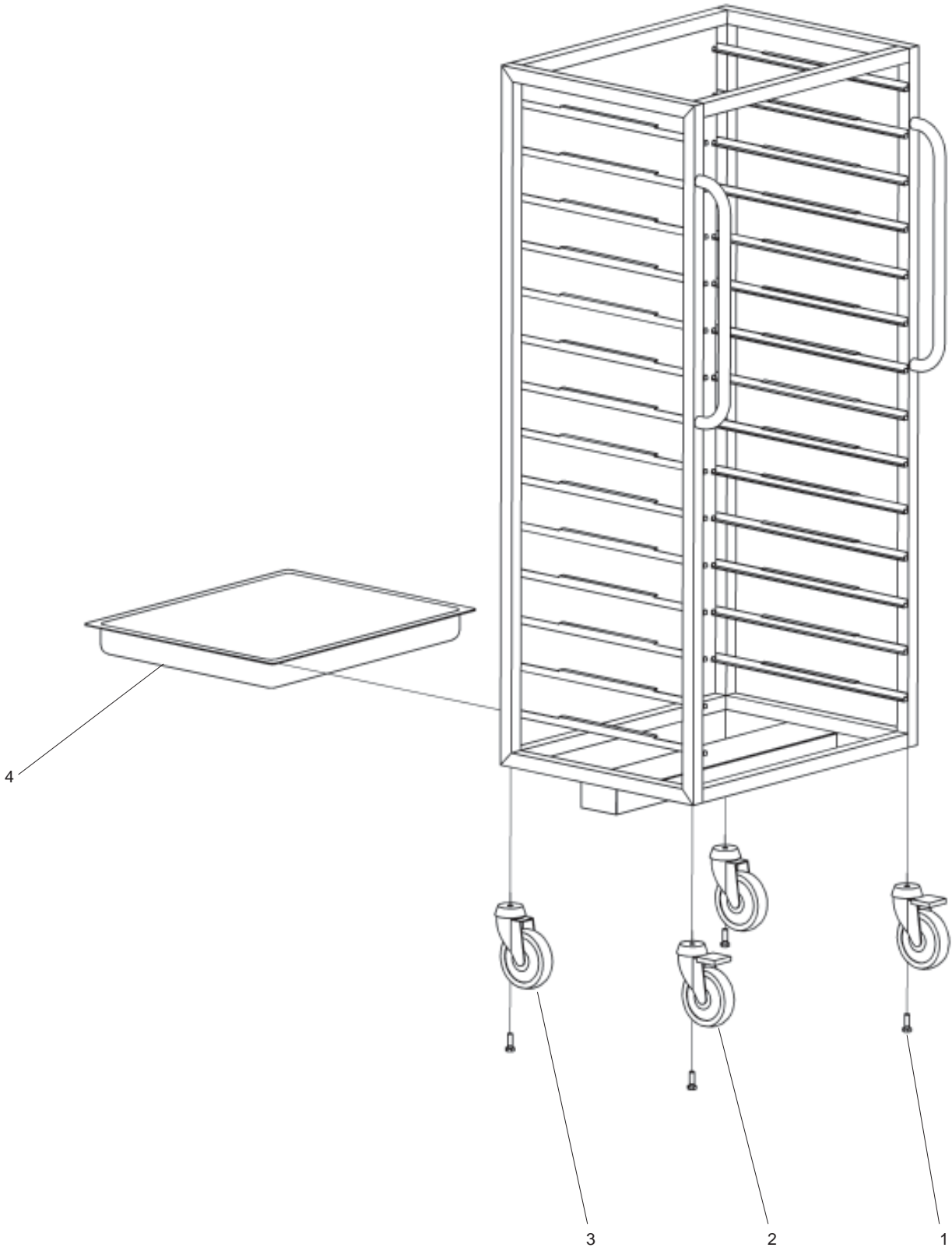


ILLUSTRATION 21620U

2/1 Vagn
2/1 Trolley
2/1 Wagen

Illustration 21620U

Utgåva Månad År
Edition Month Year
Ausgabe Monat Jahr
1 07 2006

Pos.	Antal Quantity Anzahl	Art.nr Art. no Art. Nr	Benämning	Description	Bezeichnung	Anm. Notes Anm.
1	4	725 24 95-40	Skruv 10x30 rfr.	Screw 10x30	Schraube 10x30	
2	2	461 20 87-08	Länkrulle rfr. bromsad	Castor braked	Lenkrolle brems??	
3	2	461 20 87-07	Länkrulle rfr.	Castor	Lenkrolle	
4	1	ST0 18 24-00	Kantin	Container	Behälter	

Fet stil = Ändring
Bold print = Change
Fettdruck = Änderung

Fästelement Attachment element Befestigungsteile				Utgåva Edition Ausgabe 2	Månad Month Monat 10	År Year Jahr 2000
Art.nr Art. no Art. Nr	Benämning	Description	Bezeichnung	Anm. Notes Anm.		
552 20 25-00 552 21 21-02	Korgmutter Flänsmutter	Cage nut Flange nut	Korbmutter Flanschmutter	M5 M5		
53 92 88-32 53 92 88-51 722 78 43-02	Bricka Bricka Popnit	Washer Washer Blind rivet	Scheibe Scheibe Popniete	BRB 6,4x38 RFR BRB 8,5x38 RFR 4x10,3		
732 31 14-40 732 31 16-40	Kupolmutter Mutter	Dome nut Nut	Kappenmutter Mutter	MHM 5 RFR MHM 6 RFR		
736 28 28-51 736 28 43-90 736 28 55-90	Slangklämma Slangklämma Slangklämma	Hose clamp Hose clip Hose clip	Schlauchklemme Schlauchschelle Schlauchschelle	Ø 38 Ø 75 Ø 138		
478 56 64-03 725 53 29-40	Skruv Skruv	Screw Screw	Schraube Schraube	LKCS 5x10 RFR MC6S 5x16 RFR		
725 54 51-40 728 83 21-09 728 84 47-09	Skruv Skruv Skruv	Screw Screw Screw	Schraube Schraube Schraube	MC6S 8x20 RFR SK6SS 5x6 RFR SK6SS 8x12 RFR		
734 11 24-09 734 11 36-09 734 48 84-40 734 11 46-09	Bricka Bricka Bricka Bricka	Washer Washer Washer Washer	Scheibe Scheibe Scheibe Scheibe	BRB 3,2x7 RFR BRB 4,3x9 RFR BRB 5,2x15 RFR BRB 5,3x10 RFR		
734 49 17-40 734 11 64-09 734 11 73-09	Bricka Bricka Bricka	Washer Washer Washer	Scheibe Scheibe Scheibe	BRB 6,5x16 RFR BRB 8,4x25 RFR BRB 10,5x21 RFR		
734 11 78-09 724 12 28-40	Bricka Skruv	Washer Screw	Scheibe Schraube	BRB 13x24 RFR MRX 3x16 RFR		
724 12 89-40 724 12 92-40 724 13 23-40	Skruv Skruv Skruv	Screw Screw Screw	Schraube Schraube Schraube	MRX 4x10 RFR MRX 4x14 RFR MRX 5x8 RFR		
724 13 31-40 725 23 27-40 725 23 31-40	Skruv Skruv Skruv	Screw Screw Screw	Schraube Schraube Schraube	MRX 5x20 RFR M6S 5x12 RFR M6S 5x20 RFR		
725 23 66-40 725 23 70-40 725 23 78-40	Skruv Skruv Skruv	Screw Screw Screw	Schraube Schraube Schraube	M6S 6x12 RFR M6S 6x20 RFR M6S 6x40 RFR		
725 24 49-40 725 24 53-40 725 24 69-40	Skruv Skruv Skruv	Screw Screw Screw	Schraube Schraube Schraube	M6S 8x16 RFR M6S 8x25 RFR M6S 8x90 RFR		
725 24 95-40 725 25 11-40	Skruv Skruv	Screw Screw	Schraube Schraube	M6S 10x30 RFR M6S 10x100 RFR		
731 23 10-40 731 23 12-40 731 23 16-40	Mutter Mutter Mutter	Nut Nut Nut	Mutter Mutter Mutter	M6M 3 RFR M6M 4 RFR M6M 6 RFR		
731 23 18-40	Mutter	Nut	Mutter	M6M 8 RFR		
731 23 20-40	Mutter	Nut	Mutter	M6M 10 RFR		
735 11 36-40 735 11 46-40 735 11 53-40	Fjäderbricka Fjäderbricka Fjäderbricka	Elastic washer Elastic washer Elastic washer	Federscheibe Federscheibe Federscheibe	FBB 4,1 RFR FBB 5,1 RFR FBB 6,1 RFR		
735 11 64-40 735 11 73-40	Fjäderbricka Fjäderbricka	Elastic washer Elastic washer	Federscheibe Federscheibe	FBB 8,2 RFR FBB 10.2 RFR		

Fet stil = Ändring

Bold print = Change

Fettdruck = Änderung

Fästelement Attachment element Befestigungsteile				Utgåva Edition Ausgabe 1	Månad Month Monat 01	År Year Jahr 2002
Art.nr Art. no Art. Nr	Benämning	Description	Bezeichnung	Anm. Notes Anm.		
724 32 87-40	Skruv	Screw	Schraube	MFX 4x8 RFR		
724 32 93-40	Skruv	Screw	Schraube	MFX 4x16 RFR		
724 33 31-40	Skruv	Screw	Schraube	MFX 5x12 RFR		
724 33 35-40	Skruv	Screw	Schraube	MFX 5x30 RFR		
724 33 64-40	Skruv	Screw	Schraube	MFX 6x10 RFR		
ST0 17 87-00	Skruv	Screw	Schraube	M5x20 RFR USPH		

Fet stil = Ändring
 Bold print = Change
 Fettdruck = Änderung

