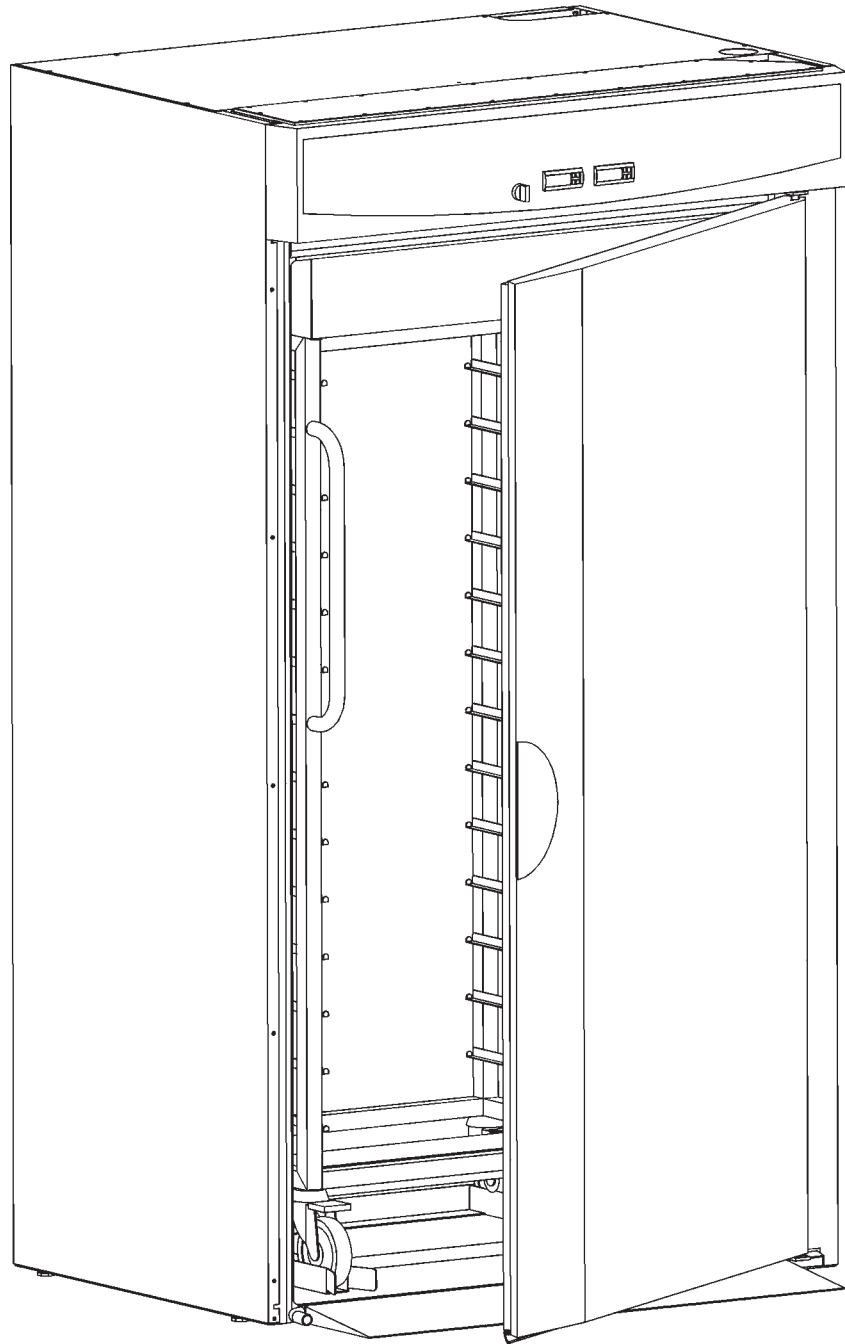


**RESERVD ELSLISTA
SPARE PART CATALOGUE
ERSATZTEILLISTE**

STEELTECH



Tina 1200

**Upptiningskåp
Thawing cabinet
Auftauschrank**



• Kabinet	-plåtar	4-5
	-topp	6-7
	-front	8-9
• Dörr komplett.		10-11
• Ellåda komplett		12-13
• Fläktlåda komplett		14-15
• Ånggenerator komplett		16-17
• Förångare komplett för R134a		18-19
• Kompressorhurts		20-21
• Vagn 2/1		22-23
• Brinepaket		24-25
• Fästelement		26-28

• Cabinet	-panels	4-5
	-top	6-7
	-front	8-9
• Dorr complete		10-11
• Electrical cabint complete		12-13
• Fan cabinet complete		14-15
• Steam generator complete		16-17
• Evaporator complete for R134a		18-19
• Compressor unit		20-21
• Trolley 2/1		22-23
• Brine package		24-25
• Attachment element		26-28

• Schrank	-bleche	4-5
	-topp	6-7
	-front	8-9
• Tür komplett		10-11
• Schaltschrank komplett		12-13
• Gebläseradschrank komplett		14-15
• Dampfgenerator komplett		16-17
• Verdampfer komplett für R134a		18-19
• Kompressor Einheit		20-21
• Wagen 2/1		21-22
• Brinepaket		24-25
• Befestigungsteile		26-28

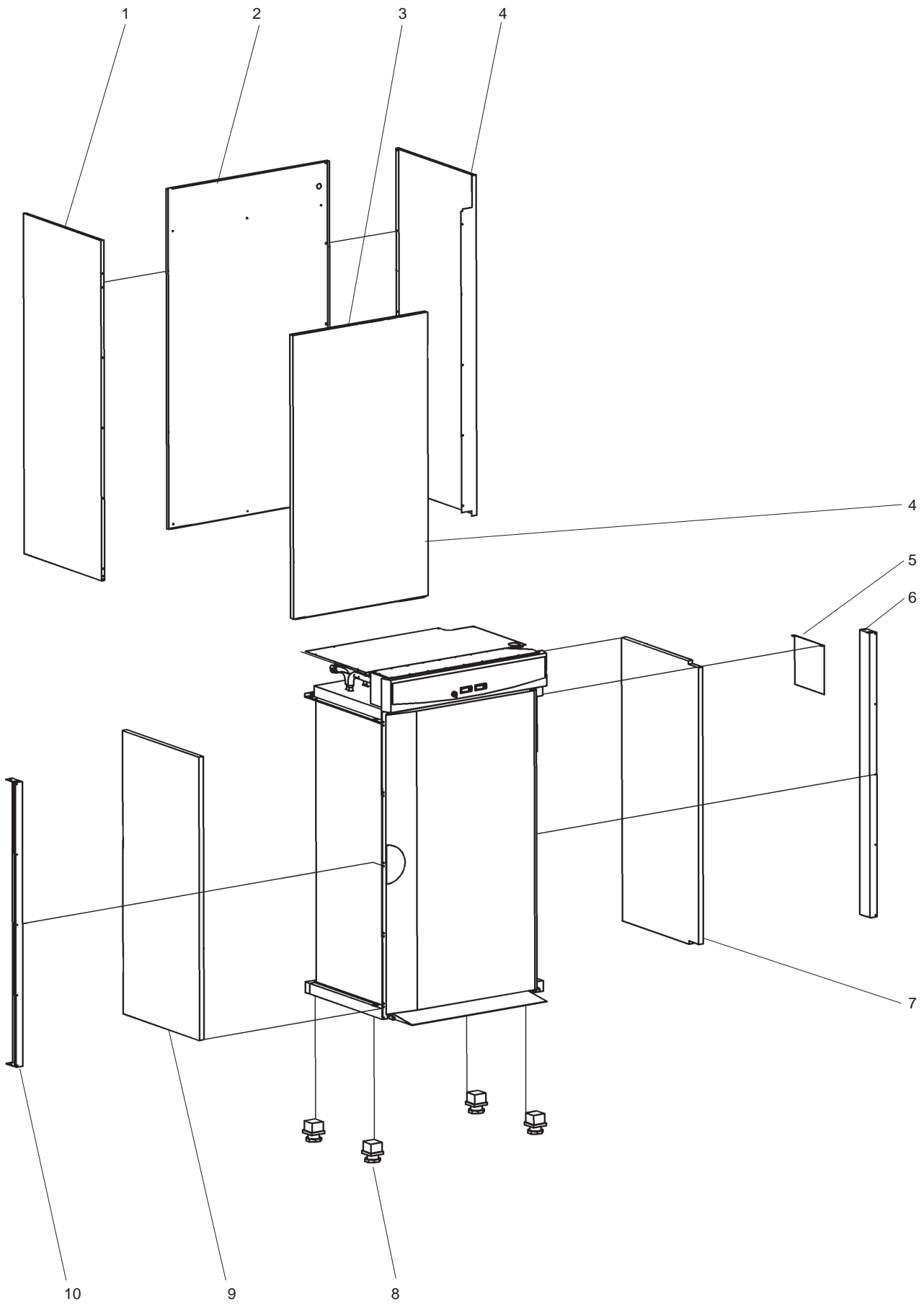


ILLUSTRATION 21627

Kabinet, plåtar
 Cabinet, panels
 Schrank, Bleche

Illustration 21627

Utgåva	Månad	År
Edition	Month	Year
Ausgabe	Monat	Jahr
1	08	2001

Pos.	Antal Quantity Anzahl	Art.nr Art. no Art. Nr	Benämning	Description	Bezeichnung	Anm. Notes Anm.
1	1	ST0 11 31-00	Täckplåt vänster	Cover plate, left	Afdekplaat, links	
2	2	ST0 11 30-00	Täckplåt rygg	Cover plate, rear	Afdekplaat, rüch	
3	1	ST0 11 32-00	Täckplåt höger	Cover plate, right	Afdekplaat, rechts	
4	2	ST0 12 48-00	Isolering rygg	Insulation, rear	Isolierung, rüch	
5	1	ST0 19 18-00	Stänkskydd	Splash shield	Spritzschutz	
6	1	ST0 05 98-00	Förstärkning sida	Reinforcement, side	Verstärkung, seiten	
7	1	ST0 12 47-00	Isolering höger	Insulation, right	Isolierung, rechts	
8	1	481 64 52-00	Fot	Foot	Fuss	
9	1	ST0 12 46-00	Isolering vänster	Insulation, left	Isolierung, links	
10	1	ST0 05 98-00	Förstärkning sida	Reinforcement, side	Verstärkung, seiten	

Fet stil = Ändring
Bold print = Change
Fettdruck = Änderung

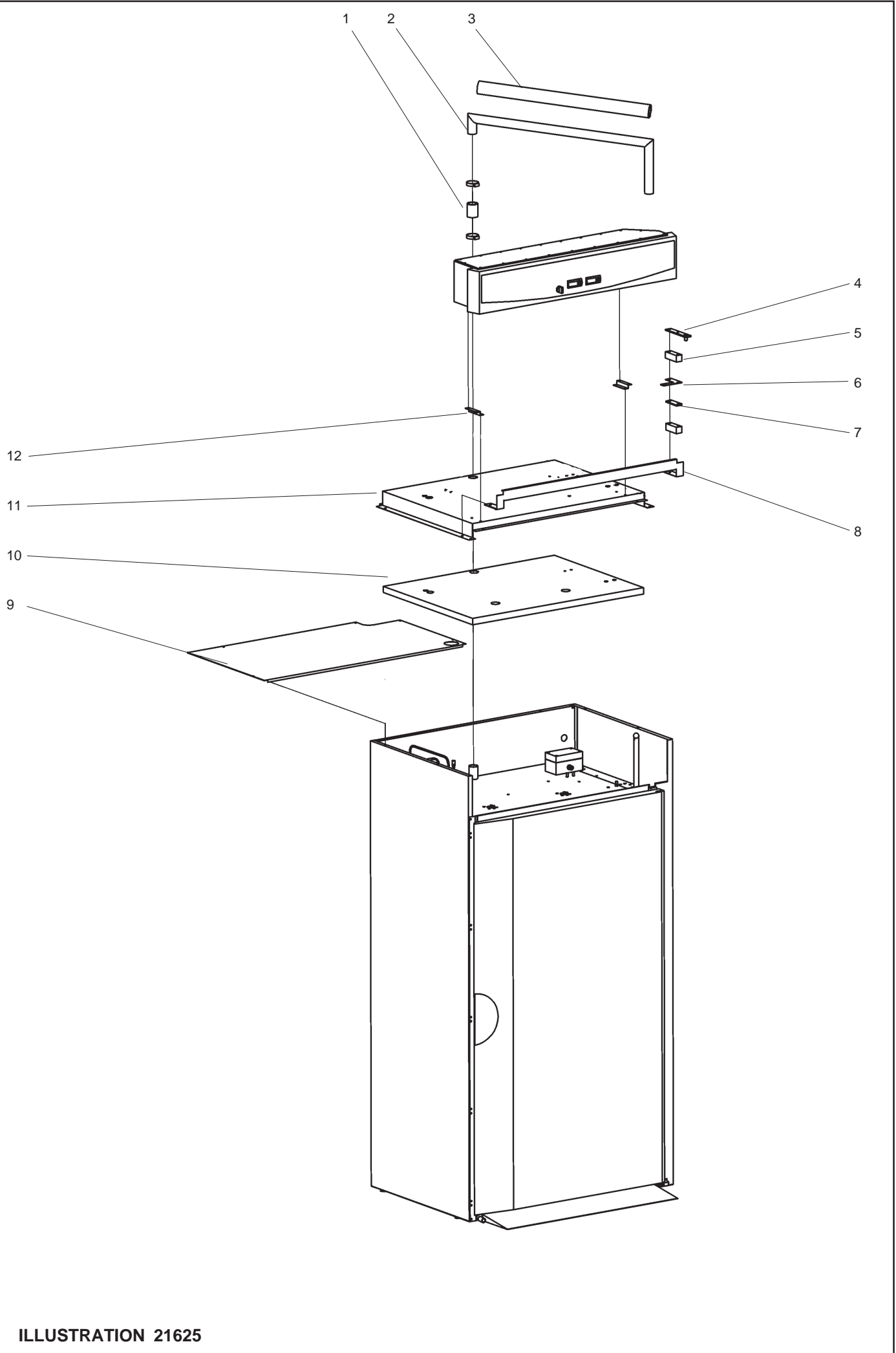


ILLUSTRATION 21625

Kabinett topp
 Cabinet top
 Schrank topp

Illustration 21625

Utgåva	Månad	År
Edition	Month	Year
Ausgabe	Monat	Jahr
2	06	2002

Pos.	Antal Quantity Anzahl	Art.nr Art. no Art. Nr	Benämning	Description	Bezeichnung	Anm. Notes Anm.
1	1	ST0 18 44-01	Skarvslang	Hose union	Schlauchbinder	L=60
2	1	ST0 11 36-00	Ångrör kpl	Steam tube	Dampfrohr	
3	1	ST0 23 15-02	Rörisolering	Hose insulation	Isolierschlauch	F-42
4	1	ST0 18 50-00	Gångjärn	Hinge	Scharnier	
5	2	ST0 10 64-00	Distans	Spacer	Distanz	H=30
6	1	ST0 11 28-00	Förstärkning	Reinforcement	Verstärkung	
7	1	ST0 11 27-00	Distans	Spacer	Distanz	H=5
8	1	ST0 05 99-00	Förstärkning, tak	Reinforcement, top	Verstärkung, Dach	
9	1	ST0 18 12-00	Hygientak	Sanitary top	Hygiendach	
10	1	ST0 12 49-00	Isolering, tak	Insulation, top	Isolierung, Dach	
11	1	ST0 05 44-00	Täckplåt tak	Cover plate, top	Deckplatte, Dach	
12	2	ST0 11 29-00	Ellådsfäste	Attachment, El.box	Befestigung, El.behälter	

Fet stil = Ändring
Bold print = Change
Fettdruck = Änderung

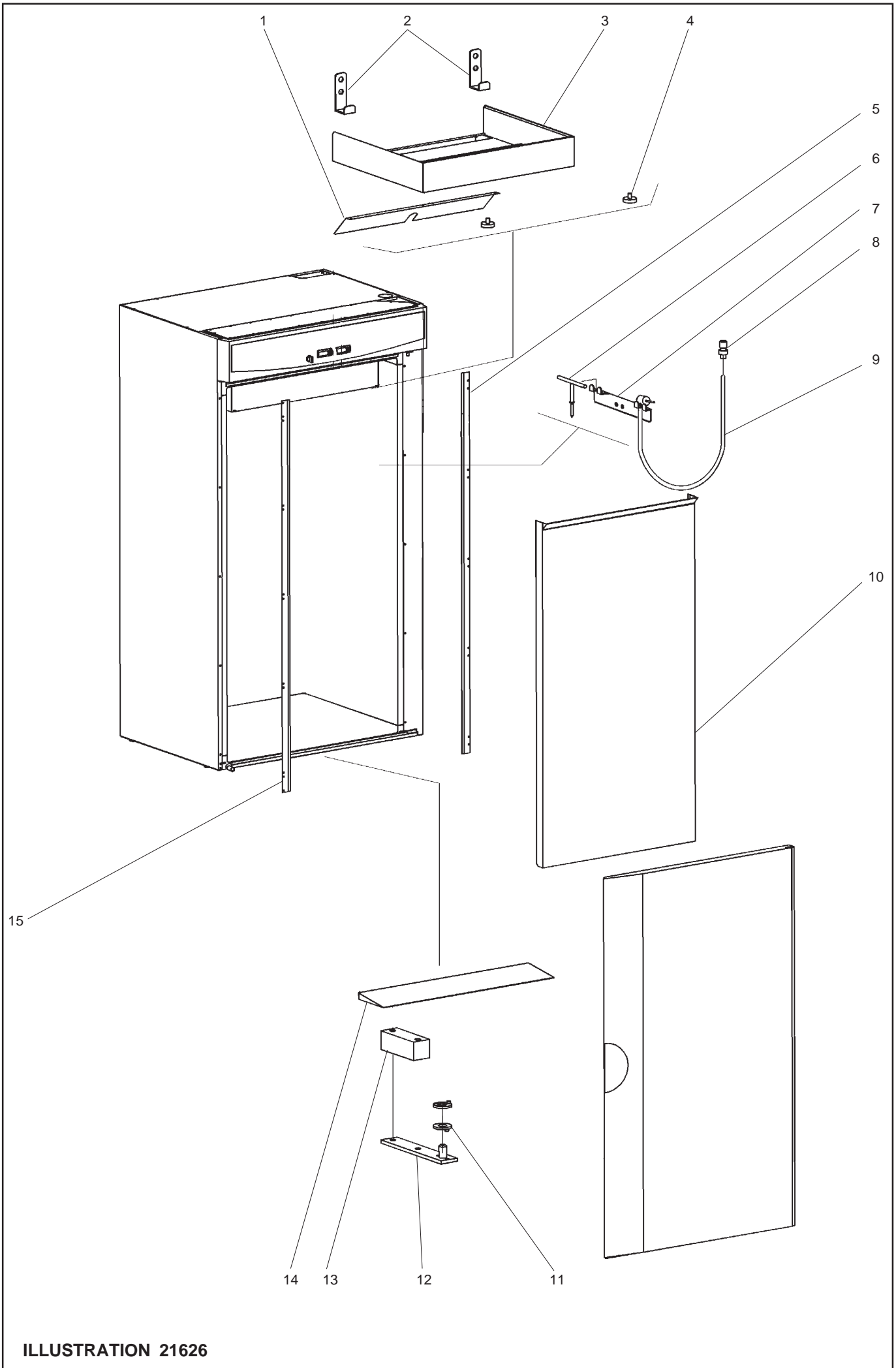


ILLUSTRATION 21626

Kabinet front Cabinet front Schrank front			Illustration 21626			Utgåva Edition Ausgabe 4	Månad Month Monat 02	År Year Jahr 2010
Pos.	Antal Quantity Anzahl	Art.nr Art. no Art. Nr	Benämning	Description	Bezeichnung	Anm. Notes Anm.		
1	1	ST0 06 29-00	Luftstyrning övre	Air guide, top	Luffführung, över			
2	2	ST0 13 23-00	Fäste Täckkåpa	Attachment	Befestigung			
3	1	ST0 12 39-00	Täckkåpa	Cover box	Abdeckkasten			
4	2	482 69 73-00	Skruv	Screw	Schraube	ECS M5x8		
5	1	ST0 13 54-00	List höger	Strip, right	Leiste, recht			
6	1	ST0 12 52-00	Hålborr	Drill	Bohrer			
7	1	ST0 78 81-00	Hållare kpl.	Holder cpl.	Halter kpl.			
8	1	ST0 20 05-00	Chassi kontakt	Chassi contact	Chassikontakt	1).		
	1	477 75 25-00	Packbox	Stuffingbox	Stoffbusche	2).		
9	1	ST0 20 11-00	Insticksgivare	Food probe	Einsteckgeber	1).		
	1	ST0 11 91-00	Insticksgivare	Food probe	Einsteckgeber	2).		
10	1	ST0 12 38-00	Fördelningsplåt kpl	Distribution plate	Verteilungsblech			
11	2	482 69 74-00	Positioneringsbricka	Positioning washer	Positionsrandelle			
12	1	ST0 18 50-00	Gångjärn	Hinge	Scharnier			
13	1	ST0 10 64-00	Distans	Spacer	Distanz			
14	1	ST0 05 47-00	Ramp	Ramp	Rampe			
15	1	ST0 13 53-00	List Vänster	Strip, left	Leiste, links			

Fet stil = Ändring

Bold print = Change

Fettdruck = Änderung

1). F.o.m 2002 vecka 22 From 2002 week 22 Ab 2002 vochen 22

2). T.o.m 2002 vecka 21 To 2002 week 21 Zu 2002 vochen 21

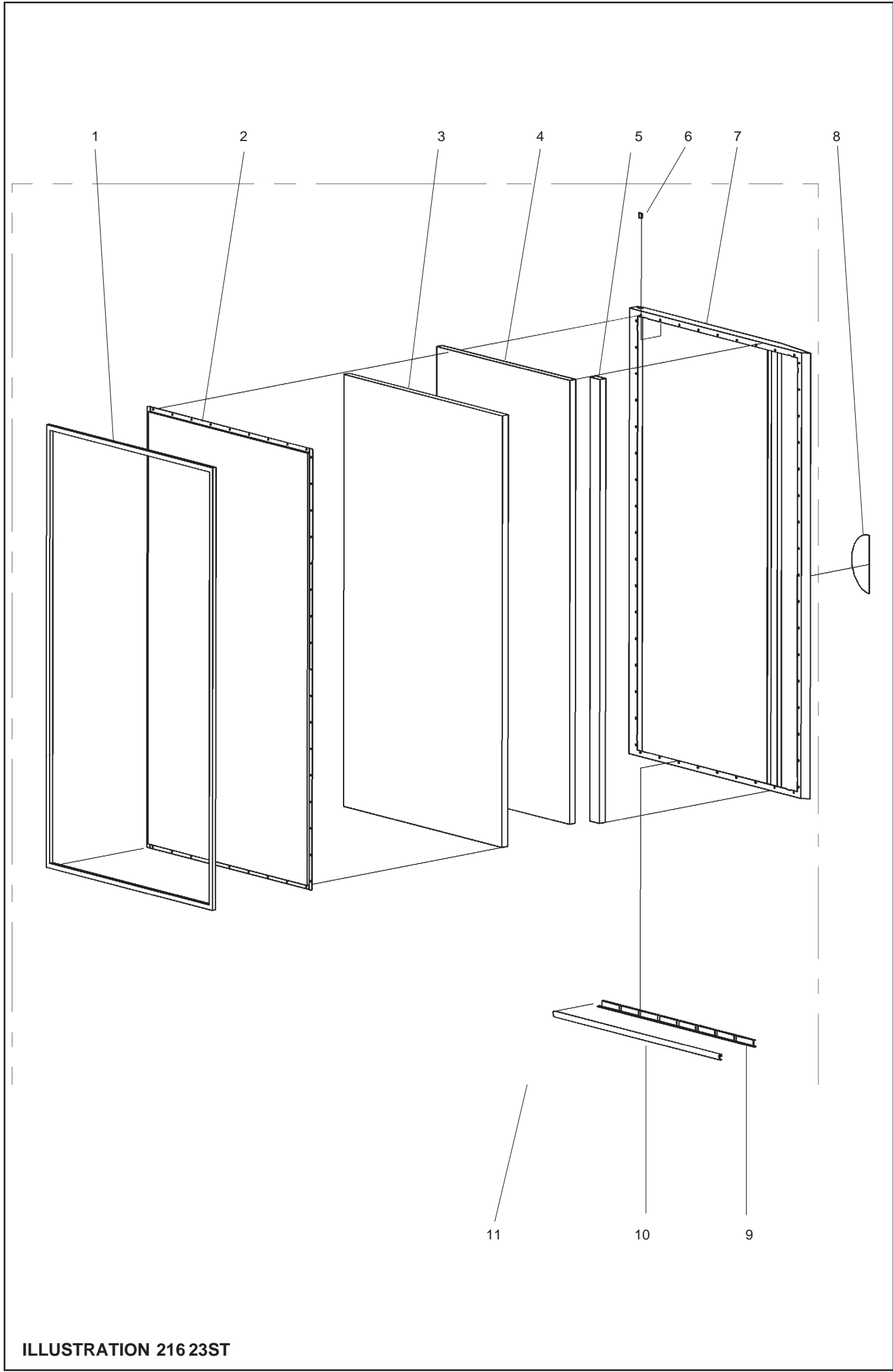


ILLUSTRATION 216 23ST

Dörr komplett.
Dorr complete.
Tür komplett.

Illustration 21623ST

Utgåva Månad År
Edition Month Year
Ausgabe Monat Jahr
1 06 2009

Pos.	Antal Quantity Anzahl	Art.nr Art. no Art. Nr	Benämning	Description	Bezeichnung	Anm. Notes Anm.
1	1	ST0 11 93-00	Magnetlist	Magnet gasket	Magnetdichtung	
2	1	ST0 05 49-00	Innerplåt, dörr	Door inner plate	Innenblech	
3	1	ST0 18 41-00	Isolering, inre	Insulation, inner	Isolierung, Innen	
4	1	ST0 12 70-00	Isolering, yttre	Insulation, outer	Isolierung, Äussere	
5	1	ST0 18 40-00	Isolering, förstärkning	Insulation, reinforcement	Isolierung, Verstärkung	
6	52	552 20 34-00	Snabblåsmutter	Quick lock nut	Schnellverschlussmutter	
7	1	ST0 11 64-00	Ytterspegel kpl	Door, outer plate		
8	1	ST0 31 83-00	Dörrpanel	Door panel	Türverkleidung	
9	1	ST0 11 94-00	Listhållare	Gasket holder	Dichtungshälter	
10	1	ST0 18 38-00	Släplist	Gasket	Dichtung	
11	1	ST0 24 34-00	Dörr kpl.	Door cpl.	Tür kpl.	

Fet stil = Ändring
Bold print = Change
Fettdruck = Änderung

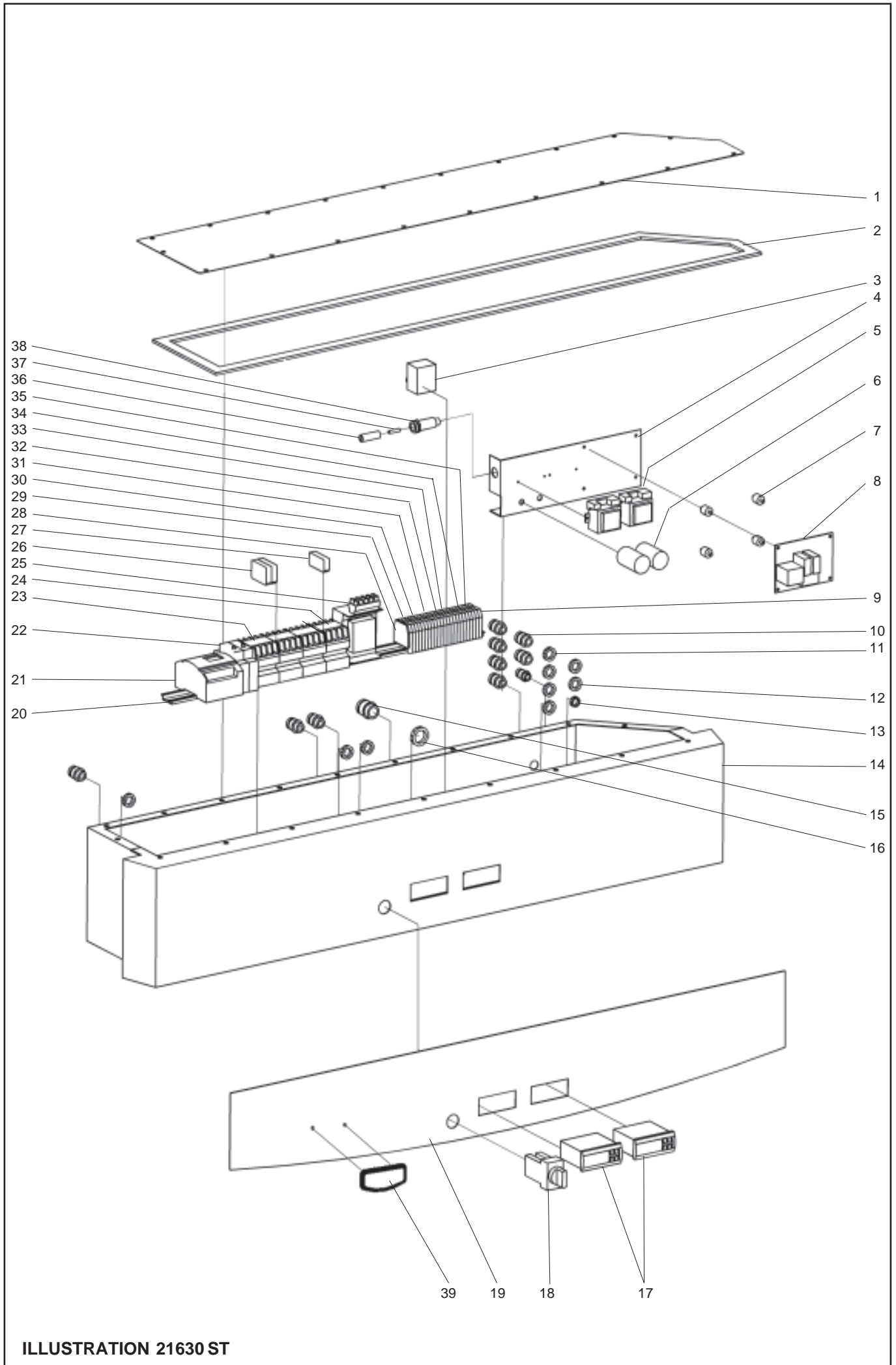


ILLUSTRATION 21630 ST

Ellåda komplett Electrical cabinet complete Schaltschrank komplett			Illustration 21630ST			Utgåva Edition Ausgabe 3	Månad Month Monat 11	År Year Jahr 2012
Pos.	Antal Quantity Anzahl	Art.nr Art. no Art. Nr	Benämning	Description	Bezeichnung	Anm. Notes Anm.		
1	1	ST0 11 56-00	Ellock	Top electric box	Dach elektrishebüsche			
2	1	873 30 32-40	Sjhcelltejp	Self adhesive tape	Klebstreifen			
3	1	ST0 15 78-00	Överhettningsskydd	Overheating protection	Überhitzungsschutz			
4	1	ST0 15 06-00	Monteringsplåt	Mounting plate	Anbauplatte			
5	2	ST0 11 89-00	Transformator	Transformer	Transformator			
6	2	ST0 11 86-00	Kondensator	Capacitor	Kondensator	1).		
	2	ST0 11 86-01	Kondensator	Capacitor	Kondensator	2).	4).	
7	1	ST0 19 08-00	Distansbussningar	Spacer bush	Distanzbusche			
8	1	482 13 33-00	Nivåregleringskort	Level control PCB	Niveauregelungskarte			
9	1	552 22 52-04	Kopplingsplint G/G 10	Block terminal Y/G 10	Klemmenbrett G/G10	2).		
10	9	762 21 08-06	Hylsa	Sleeve	Hülse	Pr.15,2		
11	9	762 11 08-55	Mutter	Nut	Mutter	Pr.15,2		
12	1	ST0 06 83-00	Mutter	Nut	Mutter	Pr.12,5		
13	1	ST0 06 82-00	Hylsa	Sleeve	Hülse	Pr.12,5		
14	1	ST0 11 52-00	Ellåda	Electric box	Elektrischebüsche	3).		
	1	ST0 23 93-00	Ellåda	Electric box	Elektrischebüsche	4).		
15	1	762 11 11-55	Mutter	Nut	Mutter	Pr.22,5		
16	1	762 21 11-06	Hylsa	Sleeve	Hülse	Pr.22,5		
17	1	ST0 11 87-00	Temp.regulator 1-utg.	Temp.regulator 1-outp.	Temp.Regulator 1-aus.	3).		
	2	ST0 85 70-00	Temp.regulator 4-utg.	Temp.regulator 4-outp.	Temp.Regulator 4-aus.	5).		
	2	ST0 81 64-00	Temp.regulator 4-utg.	Temp.regulator 4-outp.	Temp.Regulator 4-aus.	6).	IR33	
18	1	ST0 11 92-00	Strömställare	Switch	Schalter			
19	1	ST0 36 50-00	Frontpanel	Front panel	Frontverkleidung			
20	1	475 93 46-15	Monteringsskena	Mountingslide	Montageschiene			
21	1	ST0 23 94-00	Logikmodul	PLC	PLC			
22	2	ST0 12 42-00	Tidrelä	Time relay	Zeitrelais	4).		
23	3	ST0 27 90-00	Kontaktor	Contactactor	Kontaktor			
24	1	ST0 27 90-10	Kontaktor	Contactactor	Kontaktor			
25	1	ST0 20 62-00	Transformator	Transformer	Transformator	1).		
	1	ST0 22 25-00	Transformator	Transformer	Transformator	2).	4).	
26	2	552 21 08-00	Hjälp kontaktblock	Support contact block	Hilfskontaktblech	2).	4).	
27	1	767 51 02-92	Hjälp kontaktblock	Support contact block	Hilfskontaktblech	2).	4).	
28	1	552 22 54-00	Ändplatta	End plate	Endplatte			
29	15	552 22 50-02	Kopplingsplint Grå 4	Block terminal Grey 4	Klemmenbrett Grau 4	1).		
	12	552 22 50-02	Kopplingsplint Grå 4	Block terminal Grey 4	Klemmenbrett Grau 4	2).	4).	
30	1	552 22 56-30	Överkoppling 4/7	Bridge 4/7	Überbrückung 4/7			
31	4	552 22 51-02	Kopplingsplint Blå 4	Block terminal Blue 4	Klemmenbrett Blau 4			
32	1	552 22 56-06	Överkoppling 4/3	Bridge 4/3	Überbrückung 4/3			
33	4	552 22 52-02	Kopplingsplint Gul/Grön 4	Block terminal Y/G 4	Klemmenbrett G/G 4	1).		
	3	552 22 52-02	Kopplingsplint Gul/Grön 4	Block terminal Y/G 4	Klemmenbrett G/G 4	2).	4).	
34	3	552 22 50-04	Kopplingsplint Grå 10	Block terminal Grey 10	Klemmenbrett Grau 10	2).	4).	
35	2	552 22 51-04	Kopplingsplint Blå 10	Block terminal Blue 10	Klemmenbrett Blau 10	2).	4).	
36	1	552 20 37-01	Insats FEK	Insert	Einsatz			
37	1	ST0 13 92-00	Glassäkring	Fuse	Sicherung			
38	1	552 20 37-00	Säkringshållare	Fuse holder	Sicherungshalterung			
39	1	ST0 32 99-01	Skyt	Sign	Schild			

1). 400V ~ 50Hz

2). 380/220V ~ 60Hz

3). T.o.m 2002 vecka 21

4). F.o.m 2002 vecka 21

5). T.o.m 2009 vecka 47

6). F.o.m 2009 vecka 48

To 2002 week 21

From 2002 week 21

To 2009 week 47

From 2009 week 48

Zu 2002 vochen 21

Ab 2002 vochen 21

Zu 2009 vochen 47

Ab 2009 vochen 48

Fet stil = Ändring

Bold print = Change

Fettdruck = Änderung

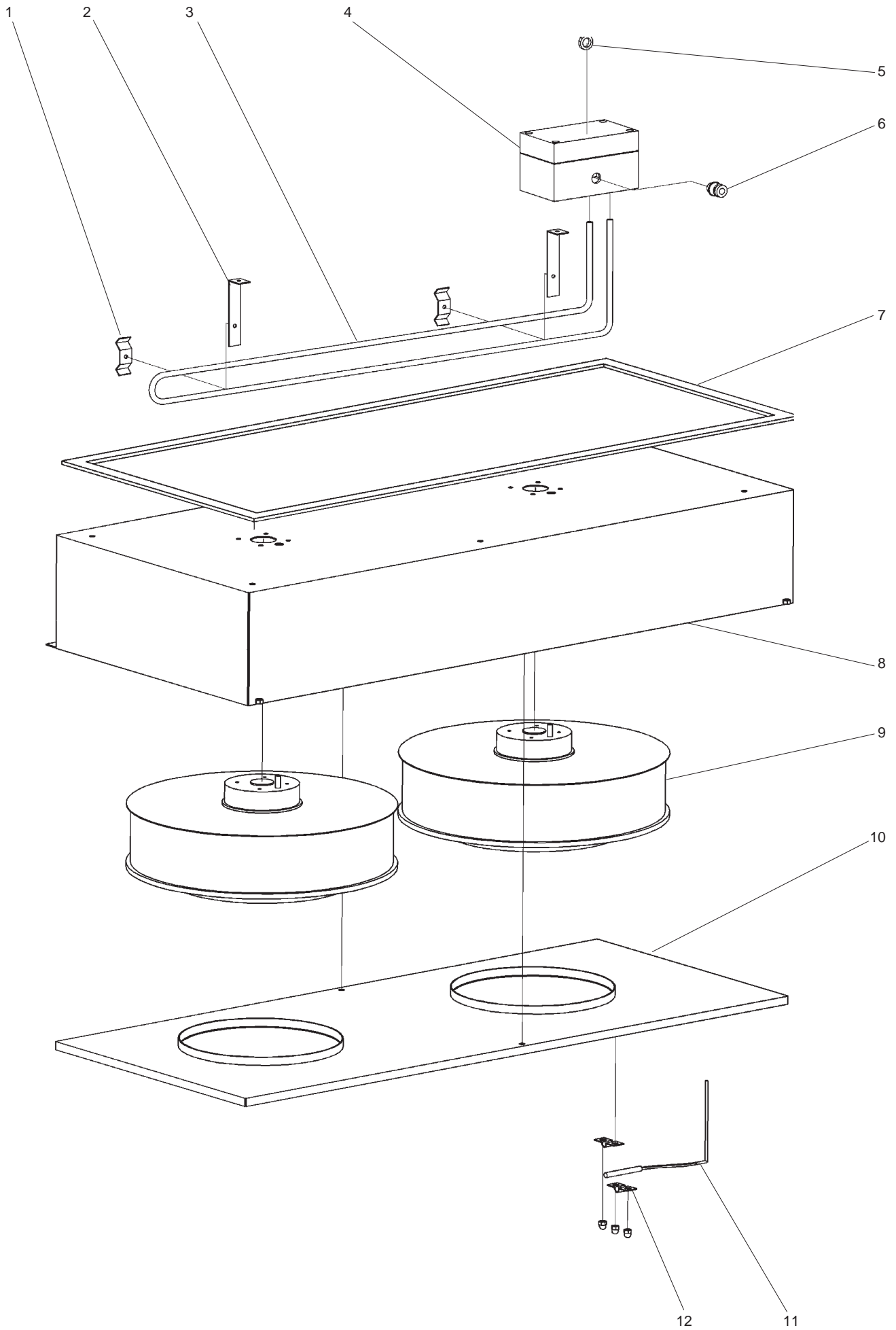


ILLUSTRATION 21629

Fläktlåda komplett Fan cabinet complete Gebläseradschrank komplett			Illustration 21629			Utgåva Edition Ausgabe 1	Månad Month Monat 08	År Year Jahr 2001
Pos.	Antal Quantity Anzahl	Art.nr Art. no Art. Nr	Benämning	Description	Bezeichnung	Anm. Notes Anm.		
1	2	ST0 07 02-00	Klämma	Clamp	Klemme			
2	2	ST0 07 01-00	Klämma	Clamp	Klemme			
3	1	ST0 06 97-00	Element	Heating element	Heizkörper			
4	1	ST0 18 61-00	Ellåda	Electric box	Elektrischebüsch			
5	1	762 11 08-55	Mutter	Nut	Mutter	Pr 15,2		
6	1	762 21 08-06	Hylsa	Sleeve	Hülse	Pr 15,2		
7	1	873 30 32-40	Sjhcelltejp	Self adhesive tape	Klebstreifen			
8	1	ST0 10 50-00	Fläktlåda kpl	Fan box	Gebläsegehäuse			
9	2	ST0 10 49-00	B-Hjulsfläkt	Fan	Gebläse			
10	1	ST0 11 42-00	Fläktlock	Fan cover	Gebläsedeckung			
11	1	ST0 18 58-00	Temp.givare	Temp.sensor	Temp.sensor			
12	2	552 21 30-00	Skruvklämma	Screw clamp	Schraubeklemme			

Fet stil = Ändring

Bold print = Change

Fettdruck = Änderung

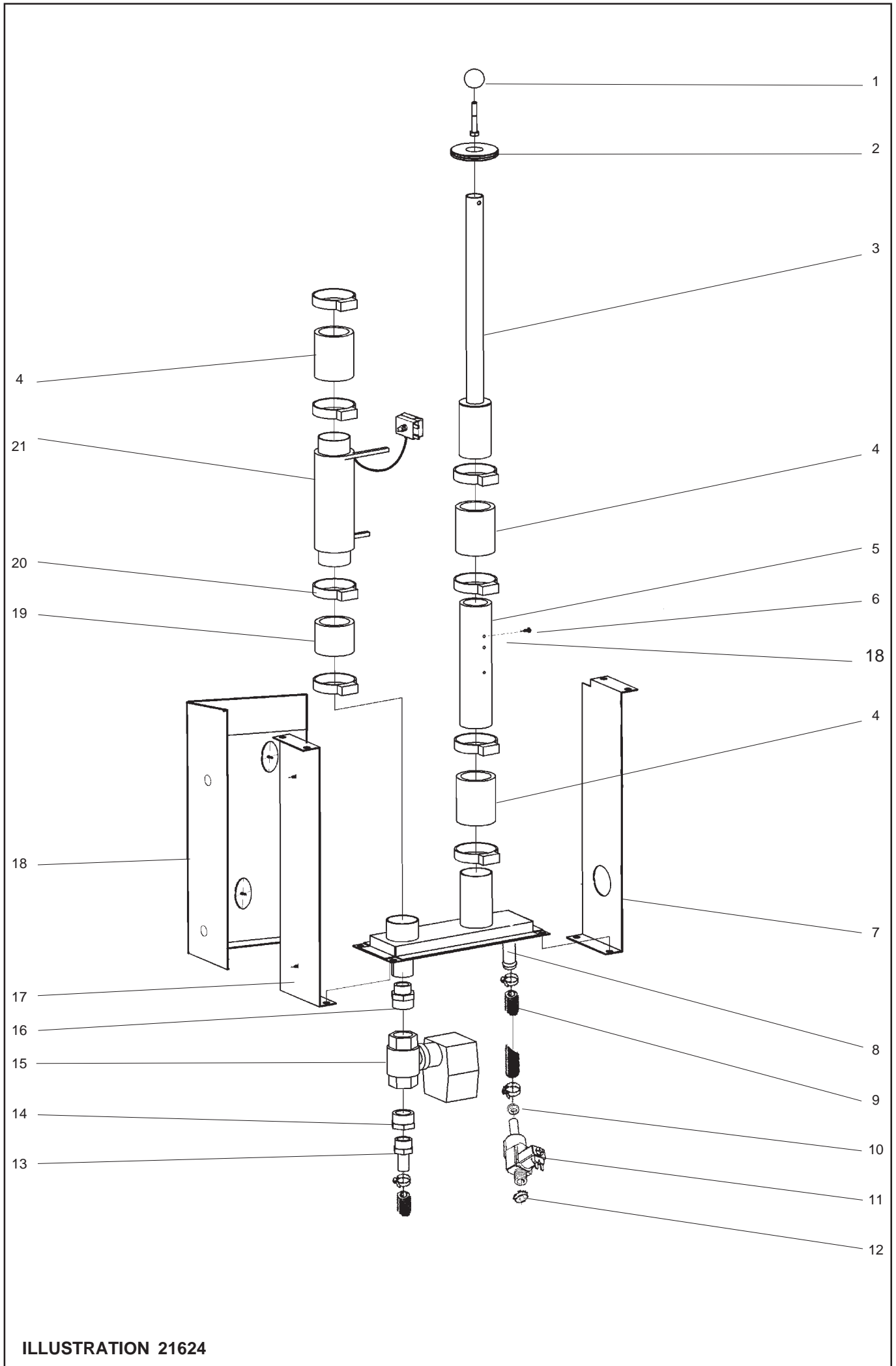


ILLUSTRATION 21624

Ånggenerator kompl. Steam generator compl. Dampfgenerator kompl.			Illustration 21624			Utgåva Edition Ausgabe 5	Månad Month Monat 10	År Year Jahr 2012
Pos.	Antal Quantity Anzahl	Art.nr Art. no Art. Nr	Benämning	Description	Bezeichnung	Anm. Notes Anm.		
1	1	482 08 63-00	Spjällknopp	Knob	Knopf			
2	1	482 67 98-00	Genomföring	Inlet	Durchführung			
3	1	ST5 00 17-00	Avkalkningsrör	Tube	Rohr			
4	3	ST0 18 44-01	Skarvslang	Hose union	Schlauchbinder	L=50		
5	1	ST0 78 85-00	Nivårör kpl.	Glass gauge cpl.	Standglas kpl.			
6	3	ST0 64 82-00	Nivåskruv	Level screw	Niveau Schraube	1).		
	3	ST0 78 20-00	Nivåskruv	Level screw	Niveau Schraube	2).		
7	1	ST0 11 40-00	Fäste	Attachment	Befestigung			
8	1	ST0 78 83-00	Ånggenerator kit	Steam generator kit	Dampfgenerator install.satz	1).		
	1	ST0 76 09-00	Ånggenerator	Steam generator	Dampfgenerator	2).		
9	X	428 07 58-01	Slang	Hose	Schlauch	DI=13, DY=23		
10	1	482 41 22-10	Strypning, Ljusblå	Reducer, Light blue	Drosselung, Hellblau	1 l/min		
11	1	ST0 13 89-00	Magnetventil, Vinkel	Solenoid valve, Angular	Magnetventil, Winkel	1).		
	1	ST0 13 89-01	Magnetventil, Rak	Solenoid valve, Straight	Magnetventil, Recht	2).		
12	1	482 41 21-04	Strypning, brun	Reducer, brown	Drosselung, brun	4 l/min		
13	1	552 21 40-21	Slangnippel	Hose nipple	Schlauchnippel			
14	1	741 41 14-20	Bussning	Bush	Buchse			
15	1	482 67 59-00	Kulventil	Ball valve	Kugelventil			
16	1	741 38 14-24	Nippel	Nipple	Nippel			
17	1	ST0 11 41-00	Fäste	Attachment	Befestigung			
18	1	ST0 78 89-00	Skyddsplåt kit	Heat guard kit	Schutz Bogen install.satz	1).		
	1	ST0 78 02-00	Skyddsplåt kpl.	Heat guard cpl.	Schutz Bogen kpl.	2).		
19	1	ST0 18 44-00	Skarvslang	Hose union	Schlauchbinder	L=45		
20	8	736 28 37-51	Slangklämma	Hose clamp	Schlauchklemme	D= 56		
21	1	ST0 10 75-00	Rörvärmare + Överhett.skydd	Tube heater + Overheat protection	Durchflusshetzer + Überhitz.schutz	230V		
	1	ST0 10 75-01	Rörvärmare + Överhett.skydd	Tube heater + Overheat protection	Durchflusshetzer + Überhitz.schutz	400V		
	1	ST0 10 75-02	Rörvärmare + Överhett.skydd	Tube heater + Overheat protection	Durchflusshetzer + Überhitz.schutz	440V		

Fet stil = Ändring
Bold print = Change
Fettdruck = Änderung

1). T.o.m 2009 vecka 11
2). F.o.m 2009 vecka 12

To 2009 week 11
From 2009 week 12

Zu 2009 vochen 11
Ab 2009 vochen 12

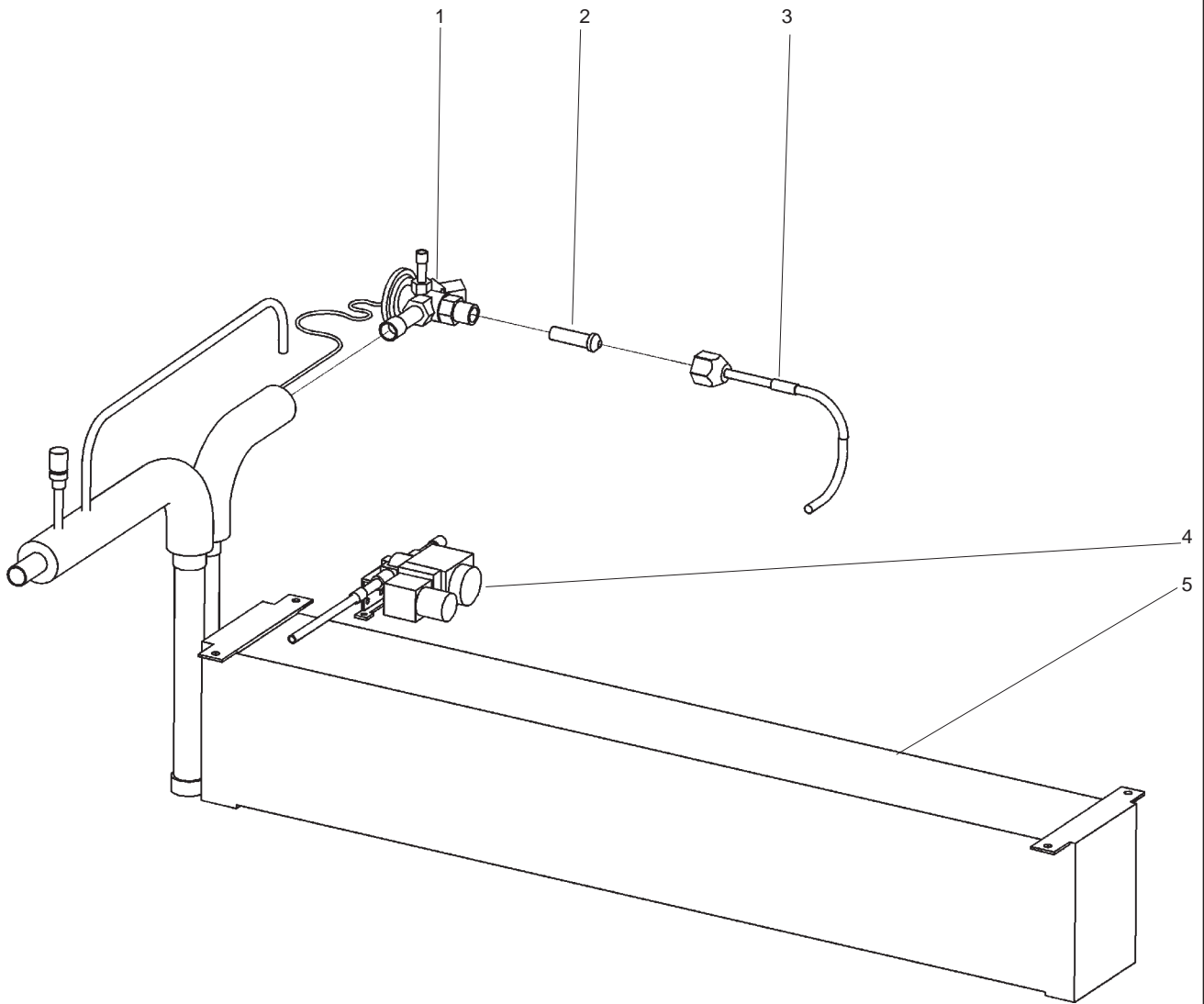


ILLUSTRATION 216 21

Förångare komplett för R134a
Evaporator complete for R134a
Verdampfer komplett für R134a

Illustration 21621

Utgåva	Månad	År
Edition	Month	Year
Ausgabe	Monat	Jahr
1	08	2001

Pos.	Antal Quantity Anzahl	Art.nr Art. no Art. Nr	Benämning	Description	Bezeichnung	Anm. Notes Anm.
1	1	ST0 11 82-00	Expansionsventil	Expansion valve	Expansionsventil	
2	2	ST0 11 83-01	Dysa	Nozzle	Düse	T10-001
3	1	ST0 18 54-00	Lödadapter	Soldersd junction	Lütern Rohr	
4	2	ST0 11 80-00	Magnetventil	Solenoid valve	Magnetventil	
5	4	ST0 10 66-00	Förångare	Evaporator	Verdampfer	

Fet stil = Ändring
Bold print = Change
Fettdruck = Änderung

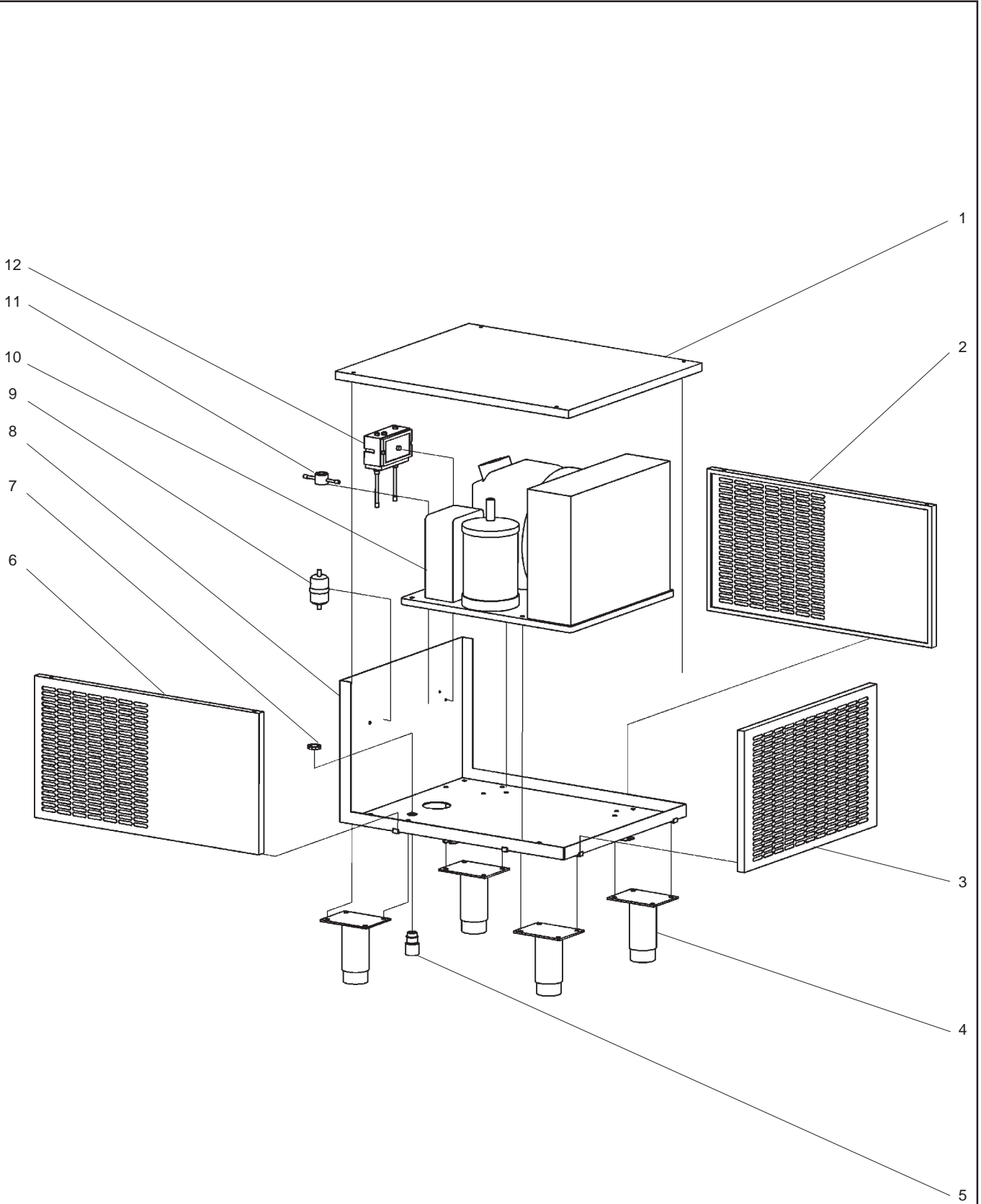


ILLUSTRATION 216 22

Kompressorhurts Compressor unit Kompressor Einheit			Illustration 21622			Utgåva Edition Ausgabe 2	Månad Month Monat 06	År Year Jahr 2009
Pos.	Antal Quantity Anzahl	Art.nr Art. no Art. Nr	Benämning	Description	Bezeichnung	Anm. Notes Anm.		
1	1	ST0 19 03-00	Tak	Top	Dach			
2	1	ST0 19 01-00	Sida , höger	Side, right	Seitenstück, rechts			
3	1	ST0 19 02-00	Front	Front	Vorderseite			
4	4	482 25 52-00	Ben	Leg	Bein	Marin		
	4	499 68 81-00	Ben	Leg	Bein			
5	1	552 22 66-04	Hylsa	Sleeve	Hülse	Pr.22,5		
6	1	ST0 19 00-00	Sida, vänster	Side, left	Seitenstück, links			
7	1	762 11 11-55	Mutter	Nut	Mutter	Pr.22,5		
8	1	ST0 18 99-00	Botten kpl	Bottom compl	Boden kpl			
9	1	ST0 11 85-00	Torkfilter	Drying filter	Trockenfilter			
10	1	ST0 07 13-00	Kylaggregat	Cooling unit	Kühlaggregat	50 Hz 60 Hz		
	1	ST0 07 13-01	Kylaggregat	Cooling unit	Kühlaggregat			
11	1	ST0 11 84-00	Synglas	Sightglass	Schauglas			
12	1	ST0 11 81-00	Pressostat	Pressostat	Pressostat			

Fet stil = Ändring

Bold print = Change

Fettdruck = Änderung

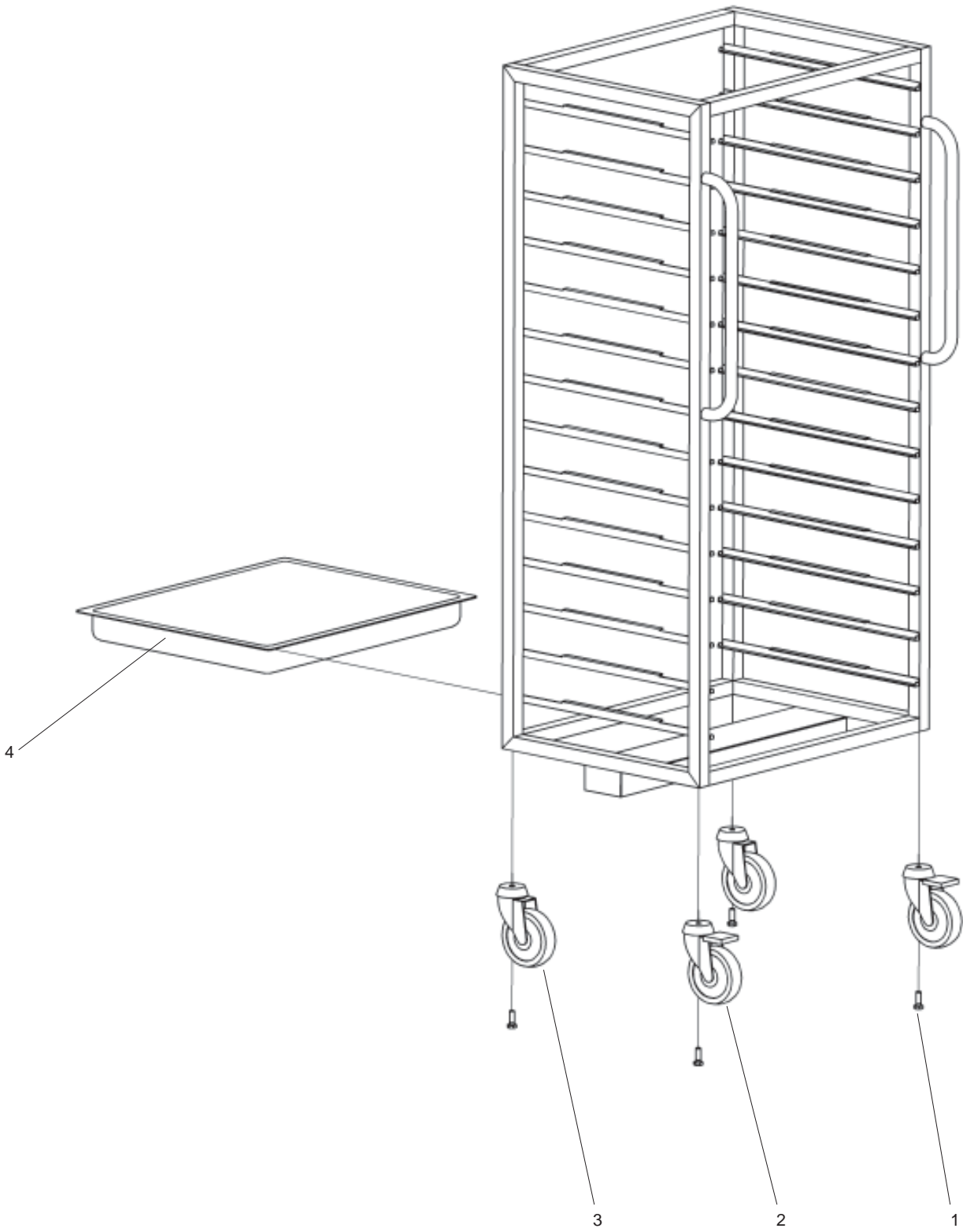


ILLUSTRATION 21620

2/1 Vagn
2/1 Trolley
2/1 Wagen

Illustration 21620

Utgåva Månad År
Edition Month Year
Ausgabe Monat Jahr
1 08 2001

Pos.	Antal Quantity Anzahl	Art.nr Art. no Art. Nr	Benämning	Description	Bezeichnung	Anm. Notes Anm.
1	4	725 24 95-40	Skruv 10x30 rfr.	Screw 10x30	Schraube 10x30	
2	2	461 20 87-08	Länkrulle rfr. bromsad	Castor braked	Lenkrolle brems	
3	2	461 20 87-07	Länkrulle rfr.	Castor	Lenkrolle	
4	1	ST0 18 24-00	Kantin	Container	Behälter	

Fet stil = Ändring
Bold print = Change
Fettdruck = Änderung

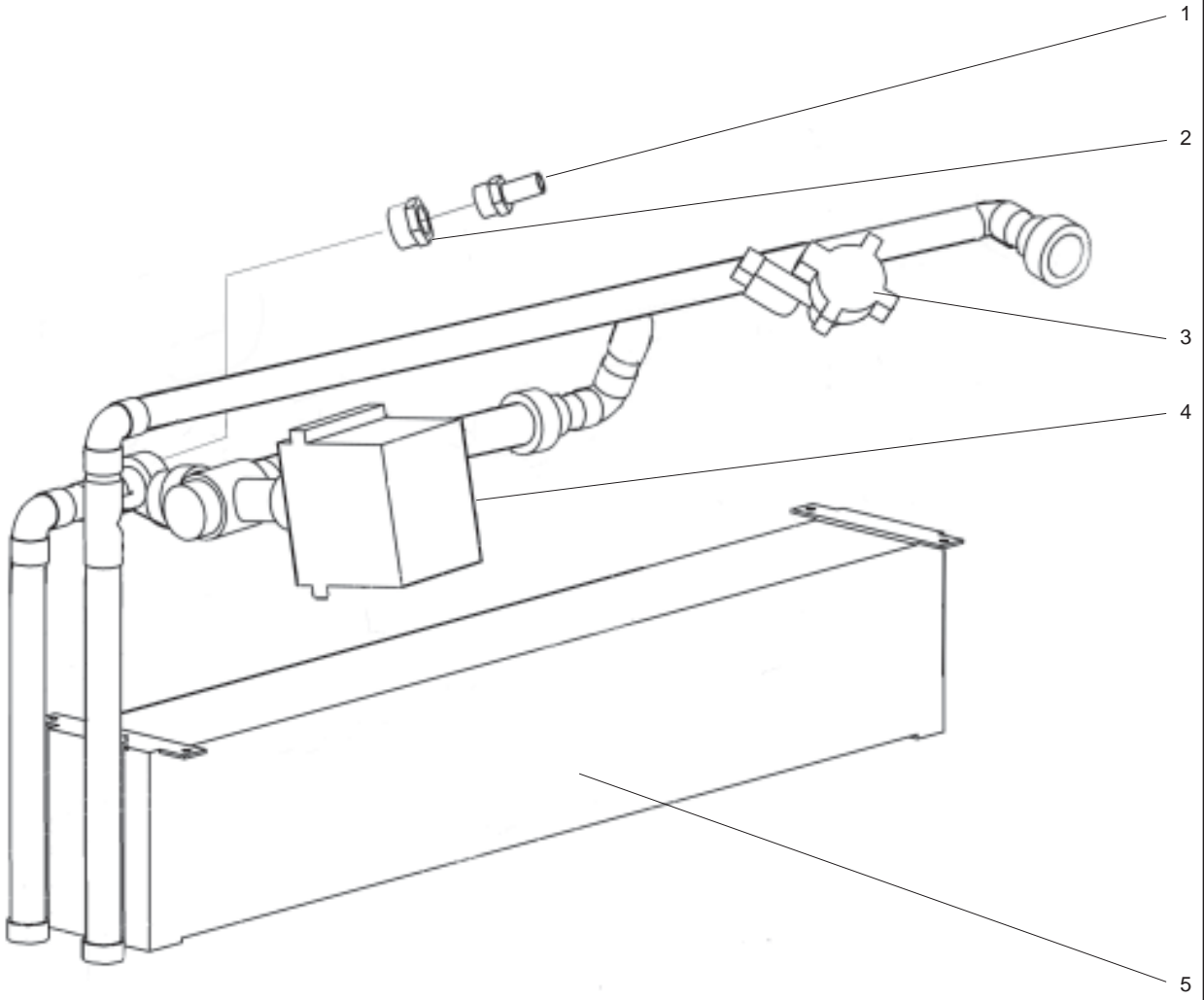


ILLUSTRATION 21675ST

Brinepaket Brine package Brinepaket			Illustration 21675ST			Utgåva Edition Ausgabe 1	Månad Month Monat 06	År Year Jahr 2009
Pos.	Antal Quantity Anzahl	Art.nr Art. no Art. Nr	Benämning	Description	Bezeichnung	Anm. Notes Anm.		
1	1	552 21 40-21	Nippel	Nipple	Nippel			
2	1	741 41 14-20	Bussning	Bush	Buchse			
3	1	ST0 22 46-00	Injusteringsventil	Adjusting valve	Einstellventil			
4	1	ST0 64 11-00	RD kit Motorventil	Spare part kit Motor valve	Ersatzteil kit Motorventil	1). 2)., 230V		
	1	ST0 64 10-00	Motorventil	Motor valve	Motorventil			
5	1	ST0 20 29-00	Kylbatteri	Cooling-coil battery	Kühlrohrsystem			

Fet stil = Ändring

Bold print = Change

Fettdruck = Änderung

1). T.o.m 2005 vecka 51,
2). Fr.o.m 2005 vecka 51,From 2005 week 51,
Up to 2005 week 51,Ab 2005 vochen 51
Zu 2005 vochen 51

Fästelement Attachment element Befestigungsteile			Utgåva Edition Ausgabe 2	Månad Month Monat 10	År Year Jahr 2000
Art.nr Art. no Art. Nr	Benämning	Description	Bezeichnung	Anm. Notes Anm.	
552 20 25-00 552 21 21-02	Korgmutter Flänsmutter	Cage nut Flange nut	Korbmutter Flanschmutter	M5 M5	
53 92 88-32 53 92 88-51 722 78 43-02	Bricka Bricka Popnit	Washer Washer Blind rivet	Scheibe Scheibe Popniete	BRB 6,4x38 RFR BRB 8,5x38 RFR 4x10,3	
732 31 14-40 732 31 16-40	Kupolmutter Mutter	Dome nut Nut	Kappenmutter Mutter	MHM 5 RFR MHM 6 RFR	
736 28 28-51 736 28 43-90 736 28 55-90	Slangklämma Slangklämma Slangklämma	Hose clamp Hose clip Hose clip	Schlauchklemme Schlauchschelle Schlauchschelle	Ø 38 Ø 75 Ø 138	
478 56 64-03 725 53 29-40	Skruv Skruv	Screw Screw	Schraube Schraube	LKCS 5x10 RFR MC6S 5x16 RFR	
725 54 51-40 728 83 21-09 728 84 47-09	Skruv Skruv Skruv	Screw Screw Screw	Schraube Schraube Schraube	MC6S 8x20 RFR SK6SS 5x6 RFR SK6SS 8x12 RFR	
734 11 24-09 734 11 36-09 734 48 84-40 734 11 46-09	Bricka Bricka Bricka Bricka	Washer Washer Washer Washer	Scheibe Scheibe Scheibe Scheibe	BRB 3,2x7 RFR BRB 4,3x9 RFR BRB 5,2x15 RFR BRB 5,3x10 RFR	
734 49 17-40 734 11 64-09 734 11 73-09	Bricka Bricka Bricka	Washer Washer Washer	Scheibe Scheibe Scheibe	BRB 6,5x16 RFR BRB 8,4x25 RFR BRB 10,5x21 RFR	
734 11 78-09 724 12 28-40	Bricka Skruv	Washer Screw	Scheibe Schraube	BRB 13x24 RFR MRX 3x16 RFR	
724 12 89-40 724 12 92-40 724 13 23-40	Skruv Skruv Skruv	Screw Screw Screw	Schraube Schraube Schraube	MRX 4x10 RFR MRX 4x14 RFR MRX 5x8 RFR	
724 13 31-40 725 23 27-40 725 23 31-40	Skruv Skruv Skruv	Screw Screw Screw	Schraube Schraube Schraube	MRX 5x20 RFR M6S 5x12 RFR M6S 5x20 RFR	
725 23 66-40 725 23 70-40 725 23 78-40	Skruv Skruv Skruv	Screw Screw Screw	Schraube Schraube Schraube	M6S 6x12 RFR M6S 6x20 RFR M6S 6x40 RFR	
725 24 49-40 725 24 53-40 725 24 69-40	Skruv Skruv Skruv	Screw Screw Screw	Schraube Schraube Schraube	M6S 8x16 RFR M6S 8x25 RFR M6S 8x90 RFR	
725 24 95-40 725 25 11-40	Skruv Skruv	Screw Screw	Schraube Schraube	M6S 10x30 RFR M6S 10x100 RFR	
731 23 10-40 731 23 12-40 731 23 16-40	Mutter Mutter Mutter	Nut Nut Nut	Mutter Mutter Mutter	M6M 3 RFR M6M 4 RFR M6M 6 RFR	
731 23 18-40	Mutter	Nut	Mutter	M6M 8 RFR	
731 23 20-40	Mutter	Nut	Mutter	M6M 10 RFR	
735 11 36-40 735 11 46-40 735 11 53-40	Fjäderbricka Fjäderbricka Fjäderbricka	Elastic washer Elastic washer Elastic washer	Federscheibe Federscheibe Federscheibe	FBB 4,1 RFR FBB 5,1 RFR FBB 6,1 RFR	
735 11 64-40 735 11 73-40	Fjäderbricka Fjäderbricka	Elastic washer Elastic washer	Federscheibe Federscheibe	FBB 8,2 RFR FBB 10.2 RFR	

Fet stil = Ändring

Bold print = Change

Fettdruck = Änderung

Fästelement Attachment element Befestigungsteile				Utgåva Edition Ausgabe 2	Månad Month Monat 10	År Year Jahr 2000
Art.nr Art. no Art. Nr	Benämning	Description	Bezeichnung	Anm. Notes Anm.		
724 32 87-40	Skruv	Screw	Schraube	MFX 4x8 RFR		
724 32 93-40	Skruv	Screw	Schraube	MFX 4x16 RFR		
724 33 31-40	Skruv	Screw	Schraube	MFX 5x12 RFR		
724 33 35-40	Skruv	Screw	Schraube	MFX 5x30 RFR		
724 33 64-40	Skruv	Screw	Schraube	MFX 6x10 RFR		
ST0 17 87-00	Skruv	Screw	Schraube	M5x20 RFR USPH		

Fet stil = Ändring
Bold print = Change
Fettdruck = Änderung

